



# VAN OPSTAL

B e n e l u x

## Van Opstal & C° n.v.

Boomsesteenweg 34, B- 2630 Aartselaar

Tel.: 03- 887.40.48 • Fax: 03- 887.76.06

E-mail: [info@vanopstal.be](mailto:info@vanopstal.be)

[www.vanopstal.be](http://www.vanopstal.be)

## Van Opstal Nederland b.v.

Minden 56, NL- 7327 AW Apeldoorn

Tel.: 055- 543.03.33 • Fax: 055- 543.00.09

E-mail: [info@vanopstal.nl](mailto:info@vanopstal.nl)

[www.vanopstal.nl](http://www.vanopstal.nl)



## Inhoud

Bartafelonderstel .....	60
Diverse sokkelpoten .....	43
Kastophangers Camar .....	1
Kastophangers divers .....	24
Kastophangers: toebehoren.....	25
Meubelpoten .....	51
Opklapbare tafelpoten.....	59
Paneelbevestigingen Camar .....	26
Paneelverbinding .....	30
Plintklemmen Camar .....	45
Sokkelpoten Camar .....	31
Sokkelverstellers.....	50
Sokkelverstellers Camar.....	46
Tafel- en bankonderstellen Aluments.....	62
Tafelpoten .....	61
Tafelpoten Camar .....	53
Wesco Alu - Systeem - Techniek.....	64

## OPHANGSYSTEMEN EN POTEN

© Alle rechten voorbehouden.

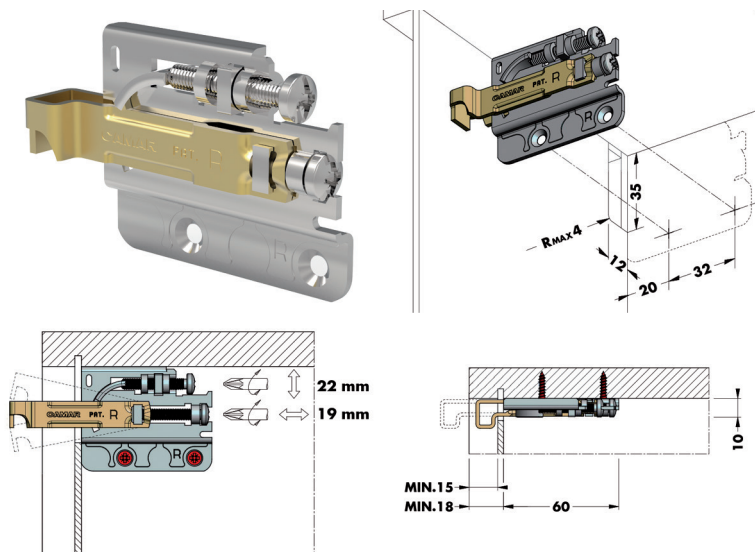
Niets uit deze publicatie mag worden vermenigvuldigd en/of verspreid in welke vorm dan ook zonder schriftelijke toestemming van Van Opstal & C° n.v. of Van Opstal Nederland b.v..

## Notities



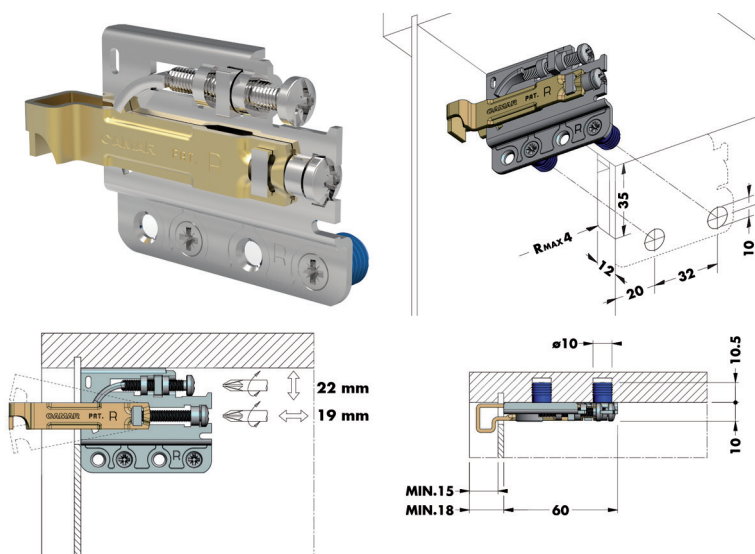
## KASTOPHANGERS CAMAR

## KASTOPHANGERS TYPE 701.15.Z1 VOOR BOVENKASTEN

**Kastophanger type 701.15.Z1.VI**

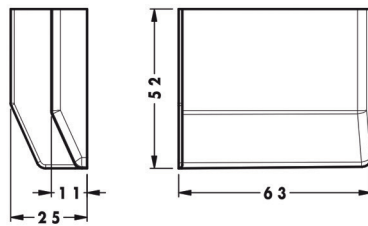
- te schroeven
- te gebruiken met bevestiging: 011213, 013080, 013101 of 021445
- per stuk
- draagkracht: zie de belangrijke opmerkingen op [www.camar.it/warning](http://www.camar.it/warning)

Bestelnr.	Afwerking	Montage	Links of rechts	Verpakking
014011	-	om te schroeven	links	200
014010	-	om te schroeven	rechts	200

**Kastophanger type 701.15.Z1.IN**

- met drevels
- te gebruiken met bevestiging: 011213, 013080, 013101 of 021445
- per stuk
- draagkracht: zie de belangrijke opmerkingen op [www.camar.it/warning](http://www.camar.it/warning)

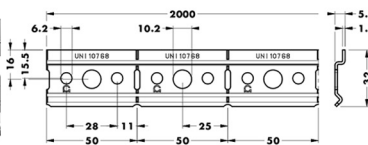
Bestelnr.	Afwerking	Montage	Links of rechts	Verpakking
014009	-	met drevels	links	200
014008	-	met drevels	rechts	200



**Sierkap voor kastophanger type 701.15.Z1**

- per stuk

Bestelnr.	Afwerking	Links of rechts	Verpakking
013720	vernikkeld	links	400
013721	vernikkeld	rechts	400
013099	wit	links	400
013098	wit	rechts	400
013105	zwart	links	400
013104	zwart	rechts	400

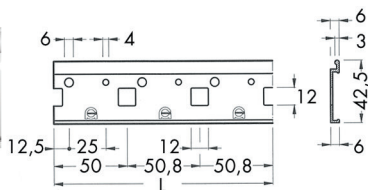


**Bevestigingslat type 874.AC.Z1.12.00.05P**

- kan op de gewenste maat afgebroken worden

- per stuk

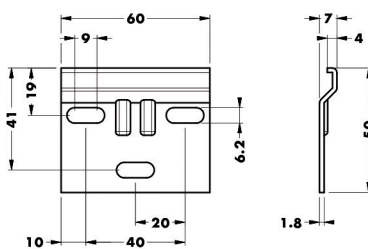
Bestelnr.	Afwerking	Lengte	Verpakking
013101	verzinkt	2000 mm	10



**Bevestigingslat type 870/880**

- per stuk

Bestelnr.	Afwerking	Lengte	Type	Verpakking
011213	staal	2000 mm	870	20



**Bevestigingsplaat type 890.AC.00.60.LS**

- per stuk

Tijdelijk niet leverbaar.  
Alternatief: zie 014006.

Bestelnr.	Afwerking	Lengte	Verpakking
013080	staal	60 mm	400



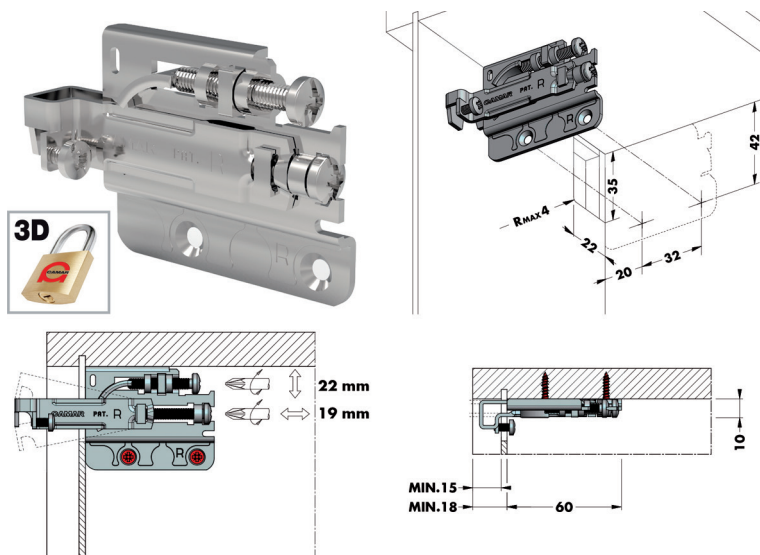
**Inslagstempel voor kastophanger type 701 en 801**

- magnetisch

- per stuk

Bestelnr.	Afwerking	-	Verpakking
022501	rood/zwart	-	1

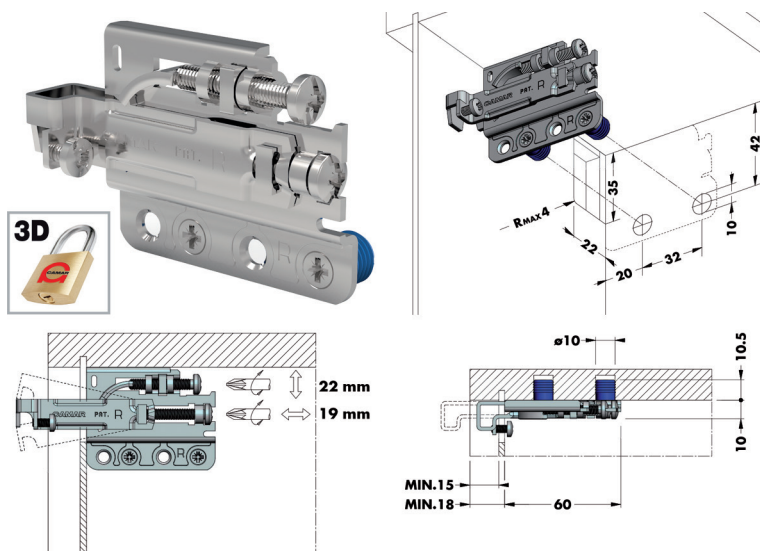
KASTOPHANGERS TYPE 701.15.ZV VOOR BOVENKASTEN MET BEVEILIGING TEGEN UITHAKEN



**Kastophanger type 701.15.ZV.VI**

- te schroeven
- te gebruiken met bevestiging: 014006 of 014007
- per stuk
- draagkracht: zie de belangrijke opmerkingen op [www.camar.it/warning](http://www.camar.it/warning)

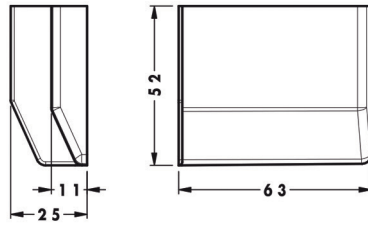
Bestelnr.	Afwerking	Montage	Links of rechts	Verpakking
014005	-	om te schroeven	links	200
014004	-	om te schroeven	rechts	200



**Kastophanger type 701.15.ZV.IN**

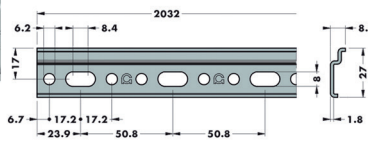
- met drevels
- te gebruiken met bevestiging: 014006 of 014007
- per stuk
- draagkracht: zie de belangrijke opmerkingen op [www.camar.it/warning](http://www.camar.it/warning)

Bestelnr.	Afwerking	Montage	Links of rechts	Verpakking
014003	-	met drevels	links	200
014002	-	met drevels	rechts	200



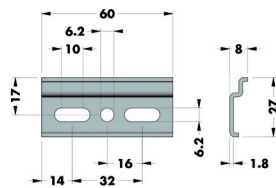
**Sierkap voor kastophanger type 701.15.ZV**  
- per stuk

Bestelnr.	Afwerking	Links of rechts	Verpakking
013720	vernikkeld	links	400
013721	vernikkeld	rechts	400
013099	wit	links	400
013098	wit	rechts	400
013105	zwart	links	400
013104	zwart	rechts	400



**Bevestigingslat type 875.AS.Z1.20.32**  
- per stuk

Bestelnr.	Afwerking	Lengte	Verpakking
014007	verzinkt	2032 mm	30



**Bevestigingsplaat type 875.AS.Z1.00.60**  
- per stuk

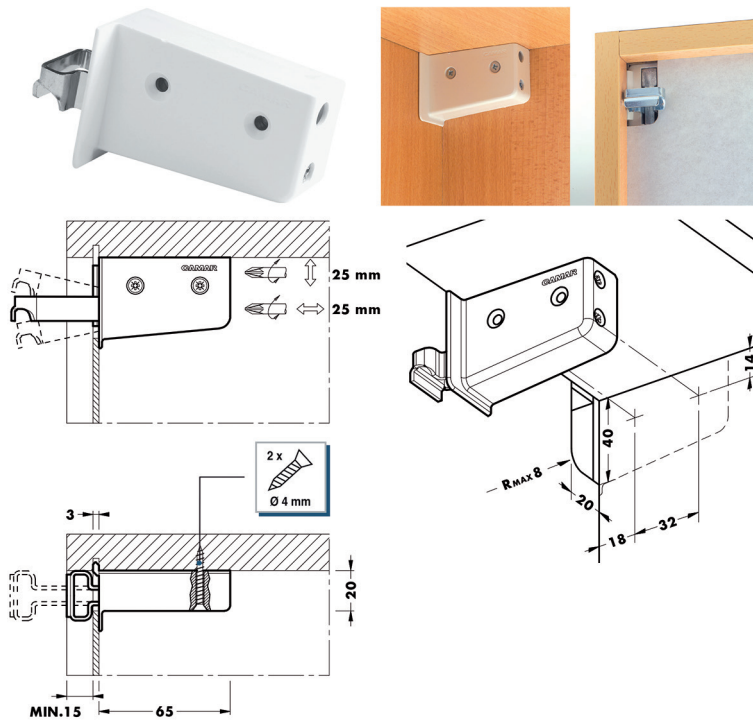
Bestelnr.	Afwerking	Lengte	Verpakking
014006	verzinkt	60 mm	800



**Inslagstempel voor kastophanger type 701 en 801**  
- magnetisch  
  
- per stuk

Bestelnr.	Afwerking	-	Verpakking
022501	rood/zwart	-	1

## KASTOPHANGERS TYPE 800 VOOR BOVENKASTEN

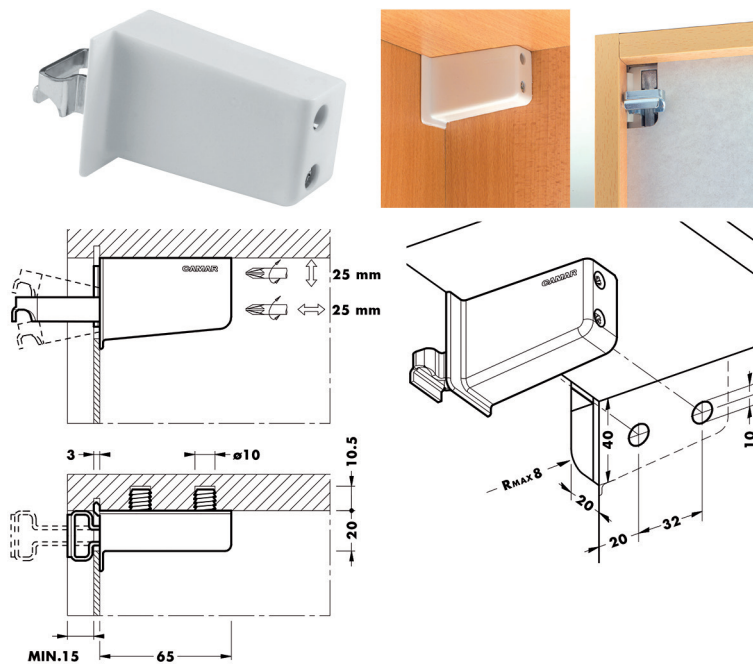
**Kastophanger type 800**

- te schroeven  
- te gebruiken met bevestiging: 011213,  
013080, 013101 of 021445

- per stuk

- draagkracht: zie de belangrijke opmerkingen op  
[www.camar.it/warning](http://www.camar.it/warning)

Bestelnr.	Afwerking	Montage	Links of rechts	Draagkracht	Verpakking
012910	beige	om te schroeven	links	70 kg	200
012245	beige	om te schroeven	rechts	70 kg	200
012909	bruin	om te schroeven	links	70 kg	200
012244	bruin	om te schroeven	rechts	70 kg	200
012908	wit	om te schroeven	links	70 kg	200
011212	wit	om te schroeven	rechts	70 kg	200

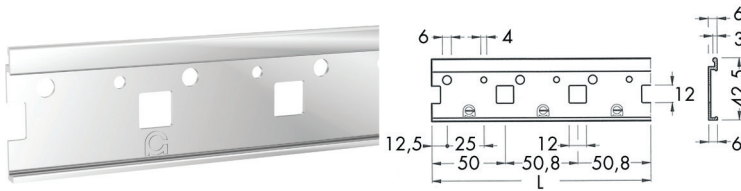
**Kastophanger type 800**

- met drevels  
- te gebruiken met bevestiging: 011213,  
013080, 013101 of 021445

- per stuk

- draagkracht: zie de belangrijke opmerkingen op  
[www.camar.it/warning](http://www.camar.it/warning)

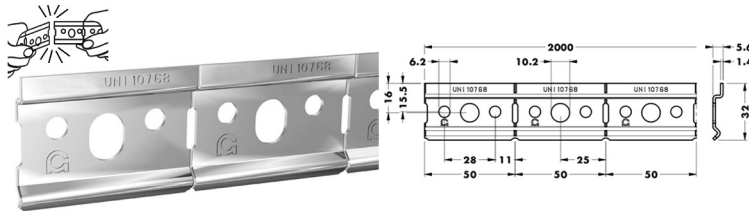
Bestelnr.	Afwerking	Montage	Links of rechts	Draagkracht	Verpakking
012911	wit	met drevels	links	70 kg	200
012330	wit	met drevels	rechts	70 kg	200



**Bevestigingslat type 870/880**

- per stuk

Bestelnr.	Afwerking	Lengte	Type	Verpakking
011213	staal	2000 mm	870	20

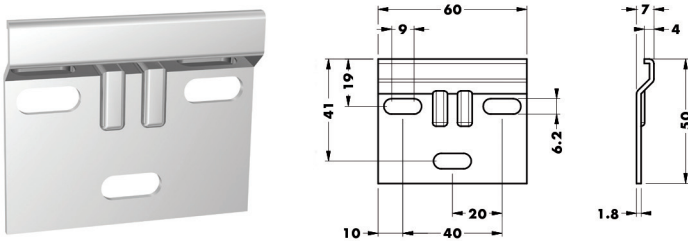


**Bevestigingslat type 874**

- kan op de gewenste maat afgebroken worden

- per stuk

Bestelnr.	Afwerking	Lengte	Verpakking
013101	verzinkt	2000 mm	10



**Bevestigingsplaat type 890.AC.00.60.LS**

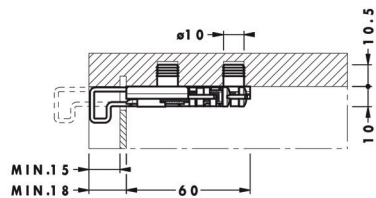
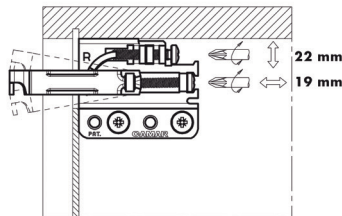
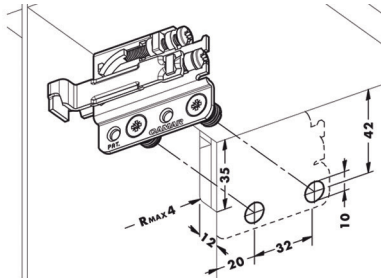
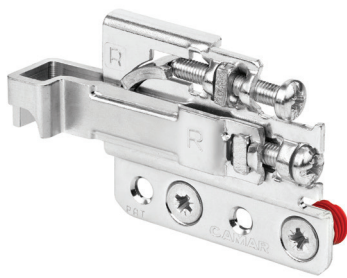
- per stuk

Tijdelijk niet leverbaar.  
Alternatief: zie 014006.

Bestelnr.	Afwerking	Lengte	Verpakking
013080	staal	60 mm	400

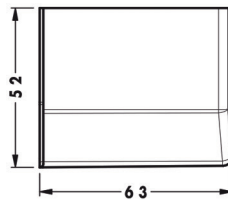
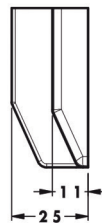


## KASTOPHANGERS TYPE 801 VOOR BOVENKASTEN

**Kastophanger type 801.22.Z1.IN**

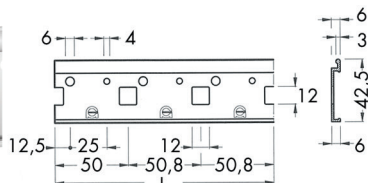
- met drevels
- te gebruiken met sierkap
- te gebruiken met bevestiging: 011213, 013080, 013101 of 021445
- per stuk
- draagkracht: zie de belangrijke opmerkingen op [www.camar.it/warning](http://www.camar.it/warning)

Bestelnr.	Afwerking	Montage	Links of rechts	Verpakking
013097	-	met drevels	links	200
013096	-	met drevels	rechts	200

**Sierkap voor kastophanger type 801**

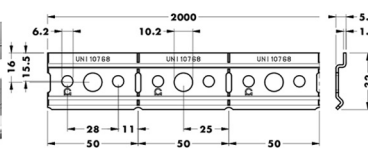
- per stuk

Bestelnr.	Afwerking	Links of rechts	Verpakking
013720	vernikkeld	links	400
013721	vernikkeld	rechts	400
013099	wit	links	400
013098	wit	rechts	400
013105	zwart	links	400
013104	zwart	rechts	400

**Bevestigingslat type 870**

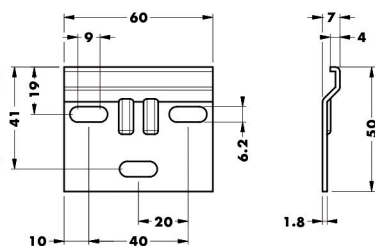
- per stuk

Bestelnr.	Afwerking	Lengte	Verpakking
011213	staal	2000 mm	20

**Bevestigingslat type 874**

- kan op de gewenste maat afgebroken worden
- per stuk

Bestelnr.	Afwerking	Lengte	Verpakking
013101	verzinkt	2000 mm	10

**Bevestigingsplaat type 890.AC.00.60.LS**

- per stuk

Tijdelijk niet leverbaar.  
Alternatief: zie 014006.

Bestelnr.	Afwerking	Lengte	Verpakking
013080	staal	60 mm	400

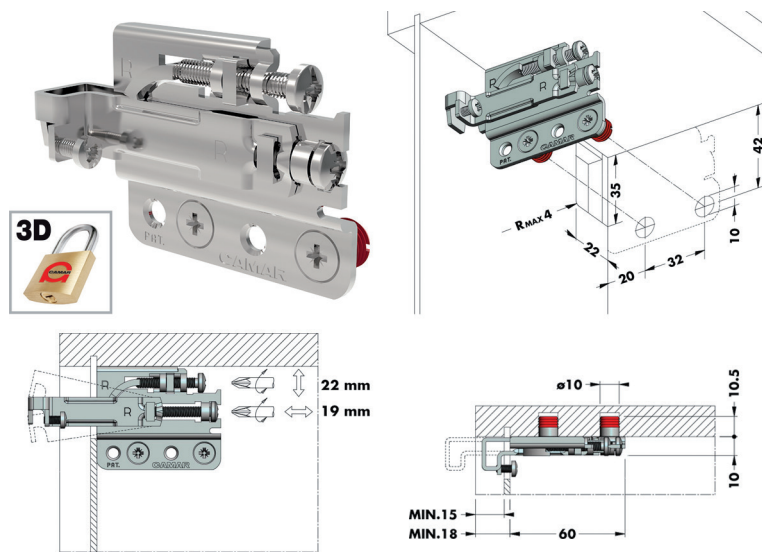
**Inslagstempel voor kastophanger  
type 701 en 801**

- magnetisch

- per stuk

Bestelnr.	Afwerking	-	Verpakking
022501	rood/zwart	-	1

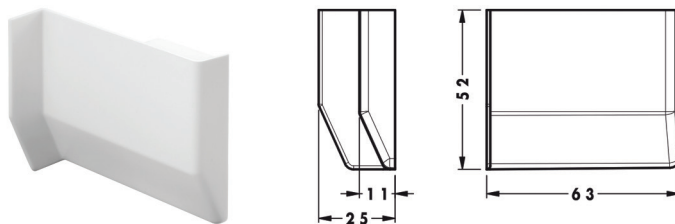
KASTOPHANGERS TYPE 801.22.ZV VOOR BOVENKASTEN MET BEVEILIGING TEGEN UITHAKEN



**Kastophanger type 801.22.ZV.IN**

- met drevels
- te gebruiken met bevestiging: 014006 of 014007
- per stuk
- draagkracht: zie de belangrijke opmerkingen op [www.camar.it/warning](http://www.camar.it/warning)

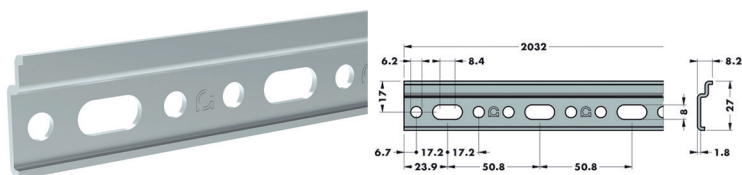
Bestelnr.	Afwerking	Montage	Links of rechts	Verpakking
014001	-	met drevels	links	200
014000	-	met drevels	rechts	200



**Sierkap voor kastophanger type 801.22.ZV**

- per stuk

Bestelnr.	Afwerking	Links of rechts	Verpakking
013720	vernikkeld	links	400
013721	vernikkeld	rechts	400
013099	wit	links	400
013098	wit	rechts	400
013105	zwart	links	400
013104	zwart	rechts	400



**Bevestigingslat type 875.AS.Z1.20.32**

- per stuk

Bestelnr.	Afwerking	Lengte	Verpakking
014007	verzinkt	2032 mm	30



**Bevestigingsplaat type 875.AS.Z1.00.60**

- per stuk

Bestelnr.	Afwerking	Lengte	Verpakking
014006	verzinkt	60 mm	800



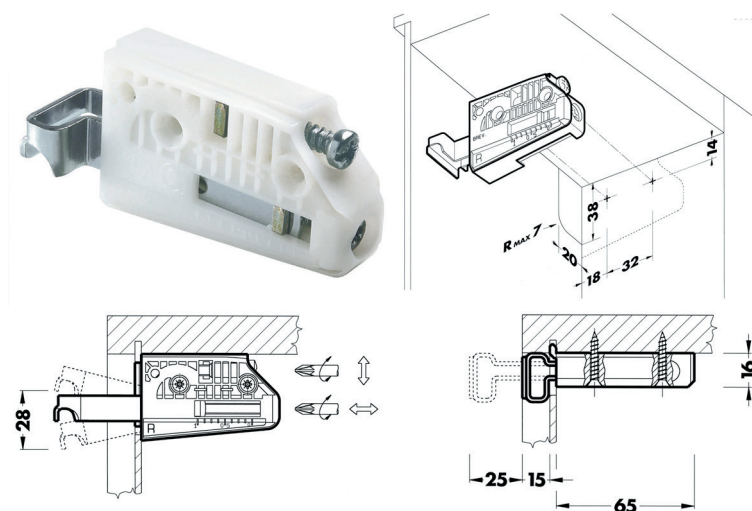
**Inslagstempel voor kastophanger type 701 en 801**

- magnetisch

- per stuk

Bestelnr.	Afwerking	-	Verpakking
022501	rood/zwart	-	1

**KASTOPHANGERS TYPE 806 VOOR BOVENKASTEN**



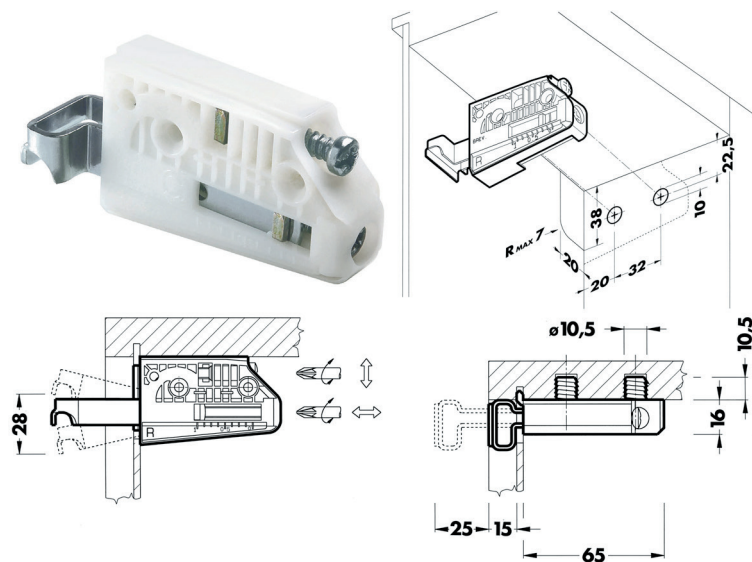
**Kastophanger type 806**

- te schroeven  
 - te gebruiken met sierkap  
 - te gebruiken met bevestiging: 011213, 013101 of 021445

- per stuk

- draagkracht: zie de belangrijke opmerkingen op [www.camar.it/warning](http://www.camar.it/warning)

Bestelnr.	Afwerking	Montage	Links of rechts	Draagkracht	Verpakking
021585	wit	te schroeven	links	50 kg	200
021584	wit	te schroeven	rechts	50 kg	200



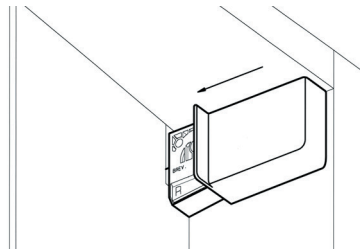
**Kastophanger type 806**

- met drevels  
 - te gebruiken met sierkap  
 - te gebruiken met bevestiging: 011213, 013101 of 021445

- per stuk

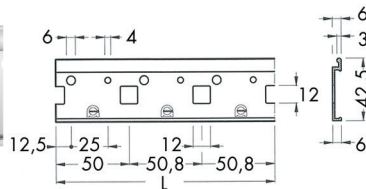
- draagkracht: zie de belangrijke opmerkingen op [www.camar.it/warning](http://www.camar.it/warning)

Bestelnr.	Afwerking	Montage	Links of rechts	Draagkracht	Verpakking
021587	wit	met drevels	links	65 kg	200
021586	wit	met drevels	rechts	65 kg	200

**Sierkap voor kastophanger type 806**

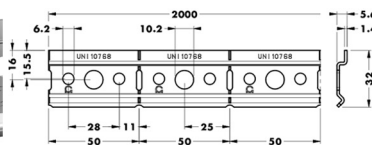
- per stuk

Bestelnr.	Afwerking	Links of rechts	Verpakking
021575	beige	links	400
021574	beige	rechts	400
021583	beige 1015	links	400
021582	beige 1015	rechts	400
021573	bruin (donker)	links	400
021572	bruin (donker)	rechts	400
021581	bruin (licht)	links	400
021580	bruin (licht)	rechts	400
021577	crème	links	400
021576	crème	rechts	400
022455	grafiet	links	400
022454	grafiet	recht	400
021579	grijs	links	400
021578	grijs	rechts	400
021567	vernikkeld	links	400
021566	vernikkeld	rechts	400
021569	wit	links	400
021568	wit	rechts	400
021571	zwart	links	400
021570	zwart	rechts	400

**Bevestigingslat type 870/880**

- per stuk

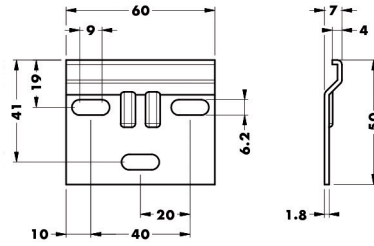
Bestelnr.	Afwerking	Lengte	Type	Verpakking
011213	staal	2000 mm	870	20

**Bevestigingslat type 874**

- kan op de gewenste maat afgebroken worden

- per stuk

Bestelnr.	Afwerking	Lengte	Verpakking
013101	verzinkt	2000 mm	10



**Bevestigingsplaat type 890.AC.00.60.LS**

- per stuk

Tijdelijk niet leverbaar.  
Alternatief: zie 014006.

Bestelnr.	Afwerking	Lengte	Verpakking
013080	staal	60 mm	400

**KASTOPHANGERS TYPE 815 VOOR BOVENKASTEN**

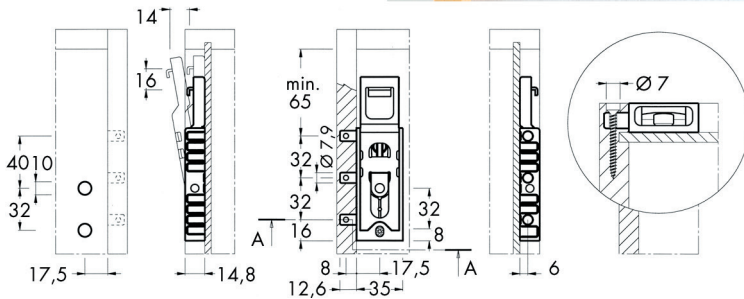


**Kastophanger type 815**

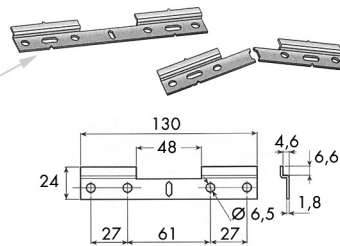
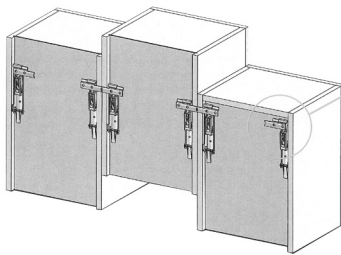
- onzichtbaar gemonteerd

- per stuk

- draagkracht: zie de belangrijke opmerkingen op [www.camar.it/warning](http://www.camar.it/warning)



Bestelnr.	Afwerking	Links of rechts	Draagkracht	Verpakking
021477	verzinkt	links	70 kg	100
021478	verzinkt	rechts	70 kg	100



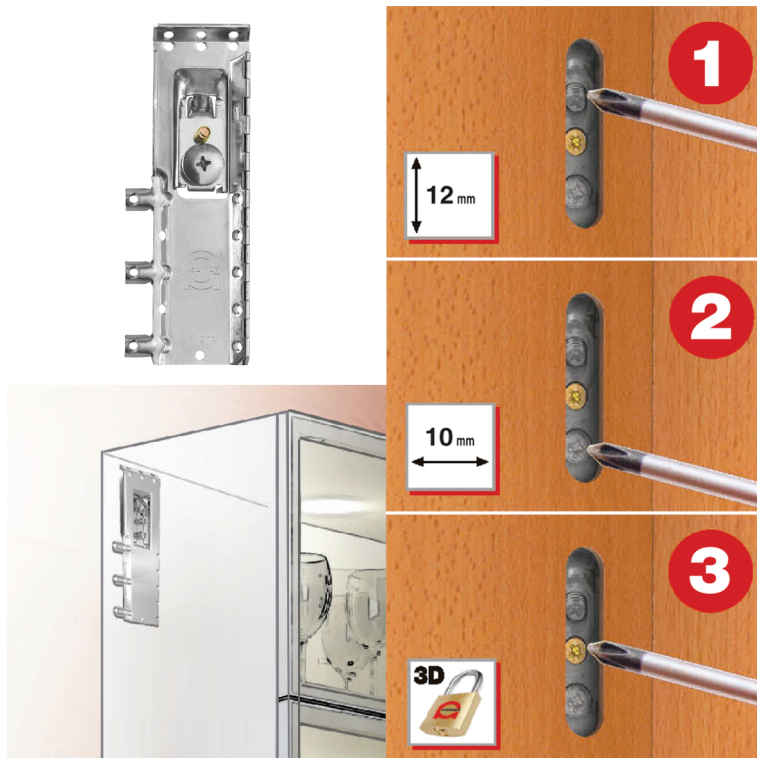
**Bevestigingsplaat**

- kan in twee gebroken worden wanneer de kastophanger dient voor de buitenste kast

- per stuk

Bestelnr.	Afwerking	Lengte	Verpakking
013289	verzinkt	130 mm	200

KASTOPHANGERS TYPE 816 AS VOOR BOVENKASTEN MET BEVEILIGING TEGEN UITHAKEN

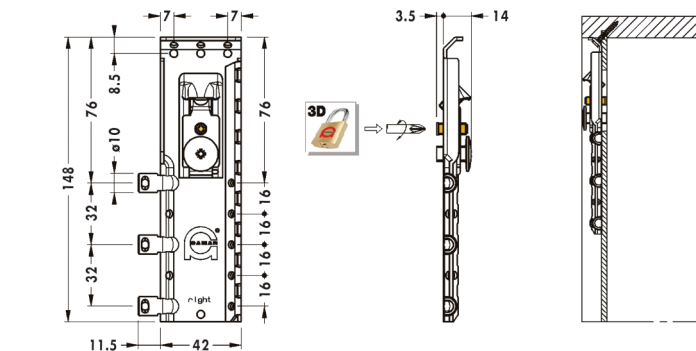


**Kastophanger type 816 AS**

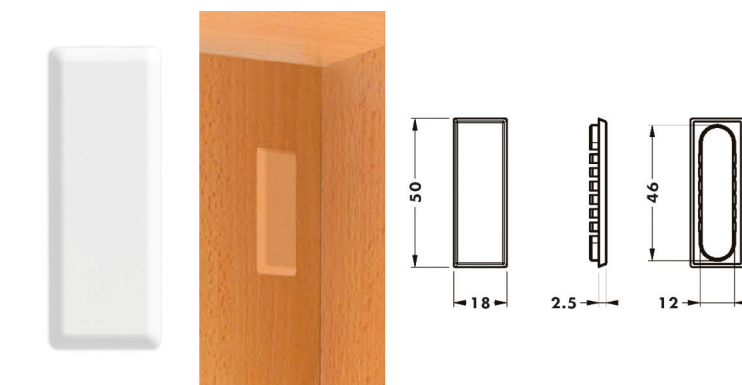
- te schroeven
- te gebruiken met afdekkap: 022257
- te gebruiken met bevestiging: 022256
- met beveiliging tegen uithaken

- per stuk

- draagkracht: zie de belangrijke opmerkingen op [www.camar.it/warning](http://www.camar.it/warning)



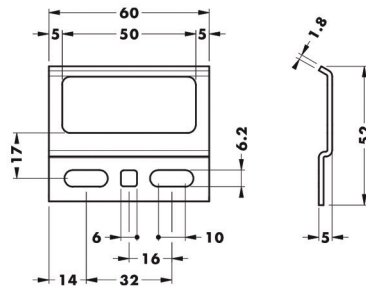
Bestelnr.	Afwerking	Montage	Links/rechts	Verpakking
022254	verzinkt	te schroeven	rechts	100
022255	verzinkt	te schroeven	links	100



**Afdekkap voor kastophanger type 816 AS**

- per stuk

Bestelnr.	Afwerking		Verpakking
022257	wit	-	400



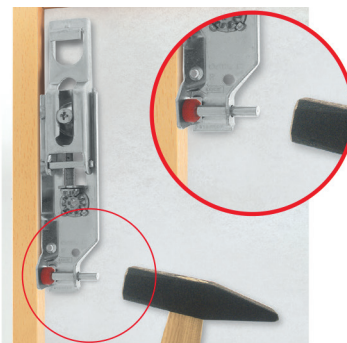
**Bevestigingsplaat type 877**

- voor kastophanger type 816 AS

- per stuk

Bestelnr.	Afwerking	-	Verpakking
022256	verzinkt	-	400

**KASTOPHANGERS TYPE 818 VOOR BOVENKASTEN**

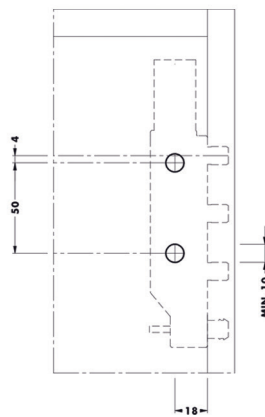
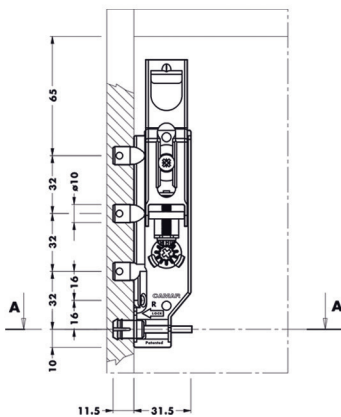


**Kastophanger type 818**

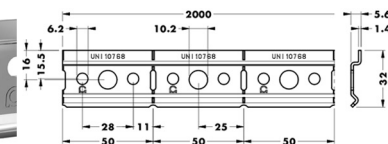
- onzichtbaar gemonteerd

- per stuk

- draagkracht: zie de belangrijke opmerkingen op [www.camar.it/warning](http://www.camar.it/warning)



Bestelnr.	Afwerking	Links of rechts	Verpakking
013726	verzinkt	links	100
013727	verzinkt	rechts	100



**Bevestigingslat type 874**

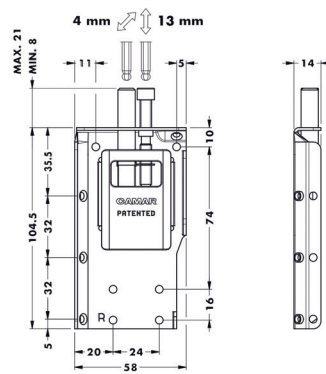
- kan op de gewenste maat afgebroken worden

- per stuk

Bestelnr.	Afwerking	Lengte	Verpakking
013101	verzinkt	2000 mm	10

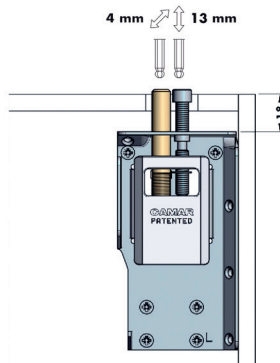
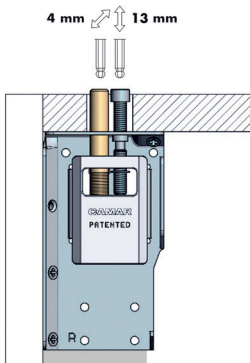


KASTOPHANGERS TYPE 822 VOOR BOVENKASTEN MET BEVEILIGING TEGEN UITHAKEN

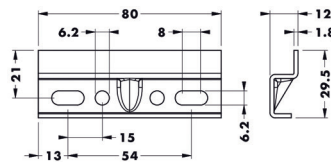


**Kastophanger type 822 met beveiliging tegen uithaken**

- onzichtbaar gemonteerd
- met beveiliging tegen uithaken
- per stuk
- draagkracht: zie de belangrijke opmerkingen op [www.camar.it/warning](http://www.camar.it/warning)



Bestelnr.	Afwerking	Links of rechts	Verpakking
013724	verzinkt	links	100
013725	verzinkt	rechts	100

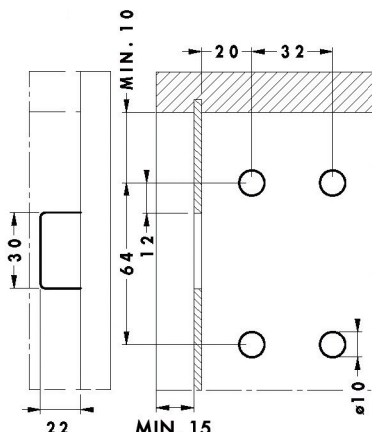
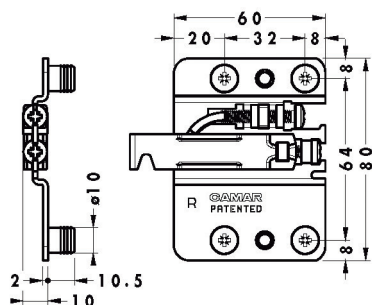


**Bevestigingsplaat type 893**

- per stuk

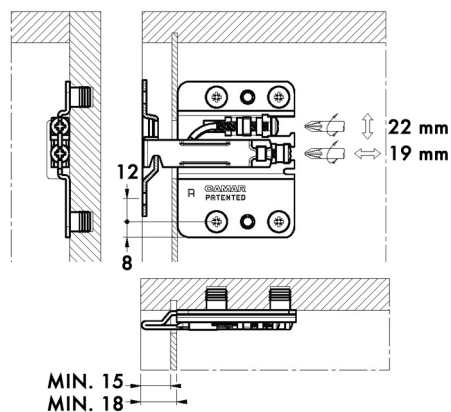
Bestelnr.	Afwerking	Lengte	Verpakking
013728	verzinkt	80 mm	200

KASTOPHANGERS TYPE 807 VOOR ONDERKASTEN MET BEVEILIGING TEGEN UITHAKEN



**Kastophanger type 807**

- kastophanger met beveiliging tegen uithaken
- te gebruiken met bevestiging: 022153 of 022168
- per stuk
- draagkracht: zie de belangrijke opmerkingen op [www.camar.it/warning](http://www.camar.it/warning)



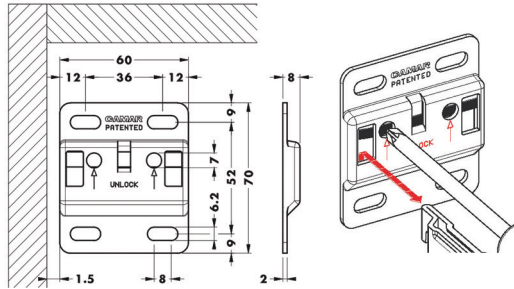
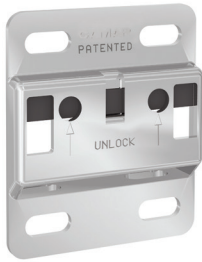
Bestelnr.	Afwerking	Montage	Links/rechts	Verpakking
022149	-	met drevels	rechts	100
022150	-	met drevels	links	100

**Sierkap voor kastophanger type 807**

- per stuk

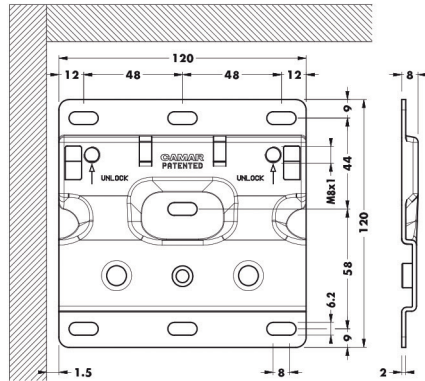


Bestelnr.	Afwerking	Links/rechts	Verpakking
022457	grafiet	links	400
022456	grafiet	rechts	400
022158	grijs	rechts	400
022159	grijs	links	400
022151	wit	rechts	400
022152	wit	links	400
022156	zwart	rechts	400
022157	zwart	links	400
013731	vernikkeld	rechts	400
013732	vernikkeld	links	400



**Bevestigingsplaat type 897.AS.Z1.60.70**  
- per stuk

Bestelnr.	Afwerking	Breedte	Verpakking
022153	verzinkt	60 mm	100

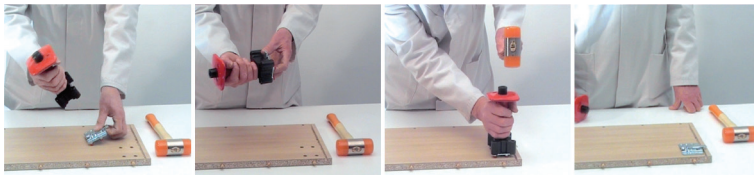


**Bevestigingsplaat type 897.AS.Z1.12.12**  
- per stuk

Bestelnr.	Afwerking	Breedte	Verpakking
022168	verzinkt	120 mm	50

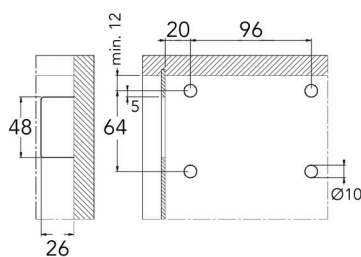


**Inslagstempel voor kastophanger type 807**  
- magnetisch  
  
- per stuk



Bestelnr.	Afwerking		Verpakking
022167	rood/zwart	-	1

KASTOPHANGERS TYPE 807 XL VOOR ONDERKASTEN MET BEVEILIGING TEGEN UITHAKEN

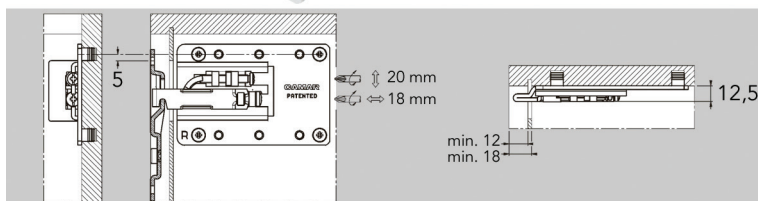


**Kastophanger type 807 XL**

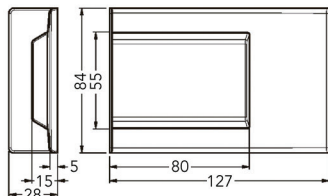
- kastophanger met beveiliging tegen uithaken
- voor meubelen met hoogte 175 tot 350 mm
- te gebruiken met bevestiging: 022217

- per stuk

- draagkracht: zie de belangrijke opmerkingen op [www.camar.it/warning](http://www.camar.it/warning)



Bestelnr.	Afwerking	Montage	Links/rechts	Verpakking
022220	-	met drevels	rechts	50
022221	-	met drevels	links	50

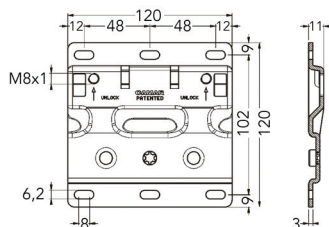


**Sierkap voor kastophanger type 807 XL**

- links/rechts omkeerbaar

- per stuk

Bestelnr.	Afwerking		Verpakking
022229	wit	-	200



**Bevestigingsplaat type 897.AS.Z1.XL.12**

- per stuk

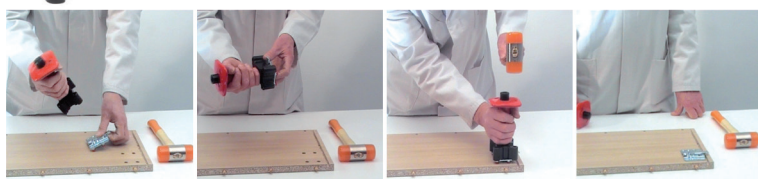
Bestelnr.	Afwerking	Breedte	Verpakking
022217	verzinkt	120 mm	50



**Inslagstempel voor kastophanger type 807 XL**

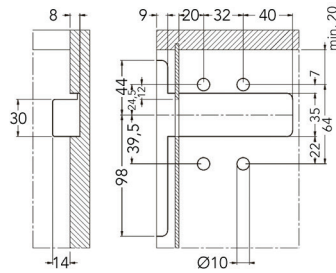
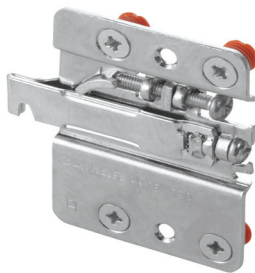
- magnetisch

- per stuk



Bestelnr.	Afwerking		Verpakking
014016	rood/zwart	-	1

INFREES KASTOPHANGERS TYPE 807 RV VOOR ONDERKASTEN MET BEVEILIGING TEGEN UITHAKEN

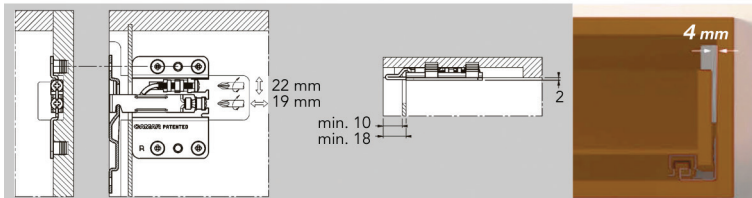


**Infrees kastophanger type 807 RV**

- kastophanger met beveiliging tegen uithaken
- in te frezen in de zijwand t.b.v. bv. ladegeleiders
- te gebruiken met bevestiging: 022168

- per stuk

- draagkracht: zie de belangrijke opmerkingen op [www.camar.it/warning](http://www.camar.it/warning)



Bestelnr.	Afwerking	Montage	Links/rechts	Verpakking
022218	-	met drevels	rechts	100
022219	-	met drevels	links	100

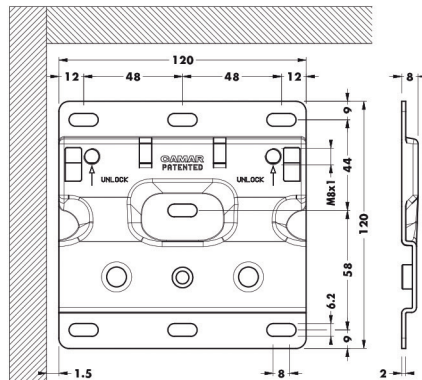


**Sierkap voor kastophanger type 807**

- links/rechts omkeerbaar

- per stuk

Bestelnr.	Afwerking		Verpakking
022228	wit	-	400

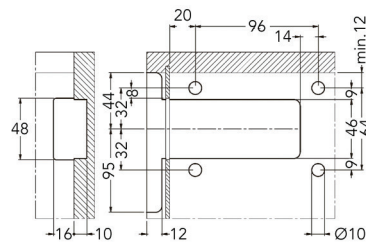
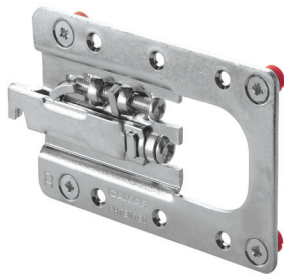


**Bevestigingsplaat type 897.AS.Z1.12.12**

- per stuk

Bestelnr.	Afwerking	Breedte	Verpakking
022168	verzinkt	120 mm	50

INFREES KASTOPHANGER TYPE 807 RV XL VOOR ONDERKASTEN MET BEVEILIGING TEGEN UITHAKEN

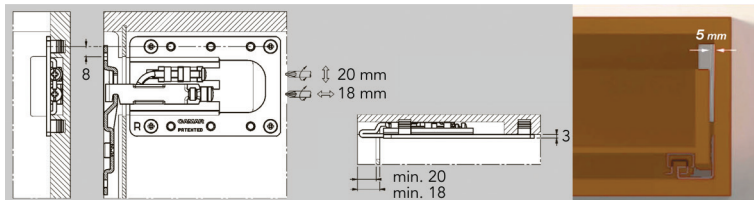


**Infrees kastophanger type 807 RV XL**

- kastophanger met beveiliging tegen uithaken
- in te frezen in de zijwand t.b.v. bv. ladegeleiders
- te gebruiken met bevestiging: 022217

- per stuk

- draagkracht: zie de belangrijke opmerkingen op [www.camar.it/warning](http://www.camar.it/warning)



Bestelnr.	Afwerking	Montage	Links/rechts	Verpakking
022215	-	met drevels	rechts	50
022216	-	met drevels	links	50

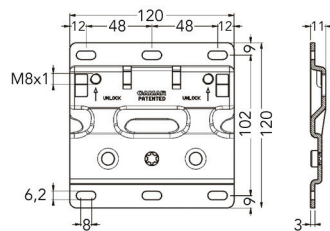


**Sierkap voor kastophanger type 807 XL**

- links/rechts omkeerbaar

- per stuk

Bestelnr.	Afwerking		Verpakking
022230	wit	-	200



**Bevestigingsplaat type 897.AS.Z1.XL.12**

- per stuk

Bestelnr.	Afwerking	Breedte	Verpakking
022217	verzinkt	120 mm	50

KASTOPHANGERS TYPE 819 VOOR ONDERKASTEN MET BEVEILIGING TEGEN UITHAKEN



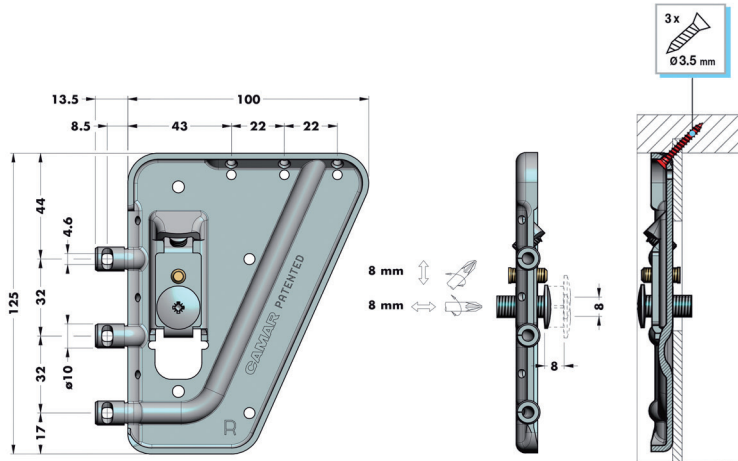
**Kastophanger type 819**

- onzichtbare montage achter de rug van het meubel

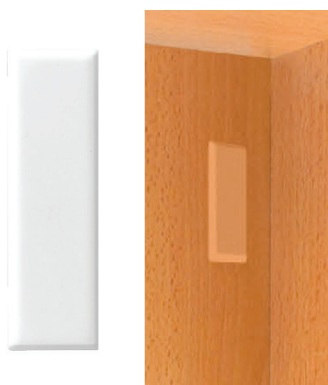
- te schroeven
- te gebruiken met afdekkap: 022251
- te gebruiken met bevestiging: 022250

- per stuk

- draagkracht: zie de belangrijke opmerkingen op [www.camar.it/warning](http://www.camar.it/warning)

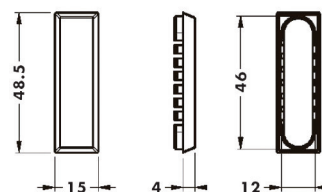


Bestelnr.	Afwerking	Montage	Links/rechts	Verpakking
022248	verzinkt	te schroeven	rechts	50
022249	verzinkt	te schroeven	links	50

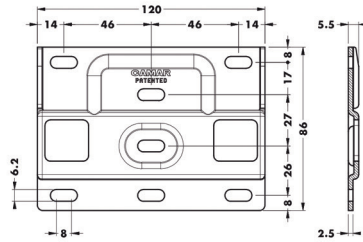


**Afdekkap voor kastophanger type 819**

- per stuk



Bestelnr.	Afwerking		Verpakking
022251	wit	-	400



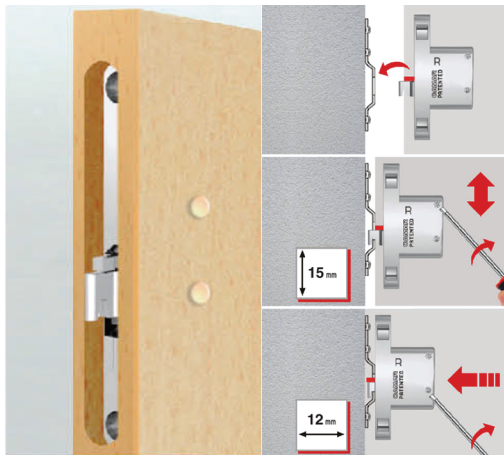
**Bevestigingsplaat type 897**

- voor kastophanger type 819

- per stuk

Bestelnr.	Afwerking	Lengte	Verpakking
022250	verzinkt	120 mm	100

**KASTOPHANGERS TYPE 821 VOOR MEUBELEN ZONDER RUGWAND**



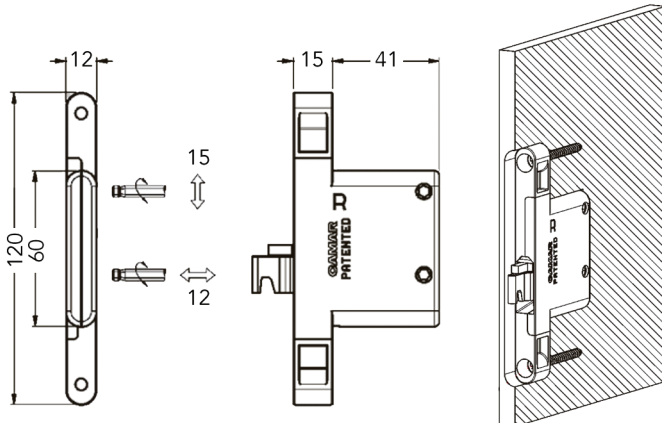
**Kastophanger type 821**

- kastophanger te monteren in de zijwand van het meubel, onzichtbaar, vereist geen achterwand

- te schroeven
- te gebruiken met afdekkap: 022212
- te gebruiken met bevestiging: 022211

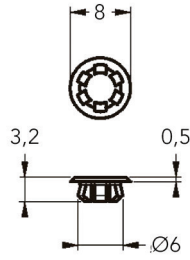
- per stuk

- draagkracht: zie de belangrijke opmerkingen op [www.camar.it/warning](http://www.camar.it/warning)



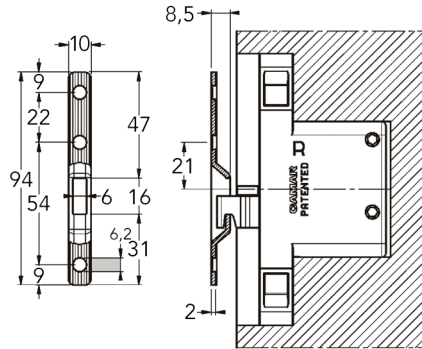
Bestelnr.	Afwerking	Montage	Links/rechts	Verpakking
022209	verzinkt	te schroeven	rechts	50
022210	verzinkt	te schroeven	links	50





**Afdekkap voor kastophanger type 821**  
- per stuk

Bestelnr.	Afwerking	Diameter	Verpakking
022212	wit	8 mm	5000

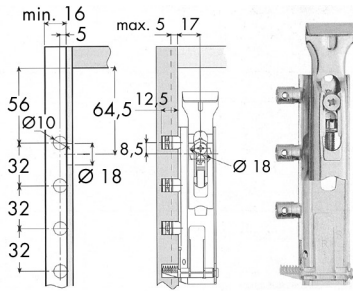


**Bevestigingsplaat type 895**  
- per stuk

Bestelnr.	Afwerking	-	Verpakking
022211	verzinkt	-	200

KASTOPHANGERS DIVERS

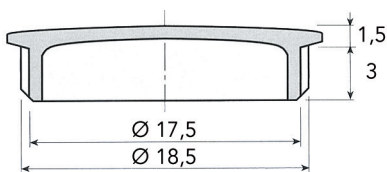
KASTOPHANGERS TYPE TRASER 6 RAPID FITTING VOOR BOVENKASTEN



**Kastophanger type Traser 6 Rapid Fitting**

- snelle montage door onderste excentrische drevel
- te gebruiken met sierkap
- te gebruiken met bevestiging: 013289
- per stuk

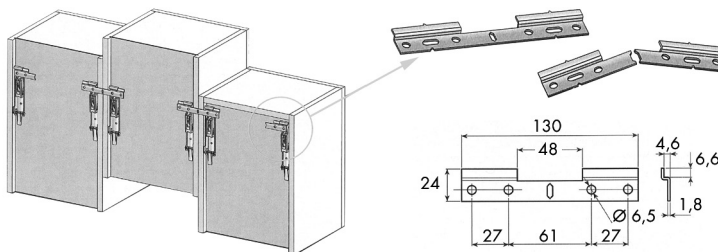
Bestelnr.	Afwerking	Links of rechts	Verpakking
013290	verzinkt	links	100
013291	verzinkt	rechts	100



**Afdekkap voor Traser 6 Rapid Fitting**

- om het gat naar de regelvijs af te dekken
- per stuk

Bestelnr.	Afwerking	Diameter	Verpakking
013293	nikkel	18 mm	1000
013292	wit	18 mm	1000



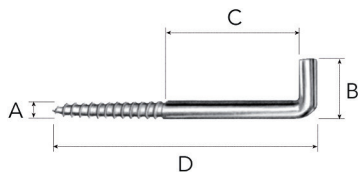
**Bevestigingsplaat voor Traser 6 Rapid Fitting**

- kan in twee gebroken worden wanneer de kastophanger dient voor de buitenste kast
- per stuk

Bestelnr.	Afwerking	Lengte	Verpakking
013289	verzinkt	130 mm	200

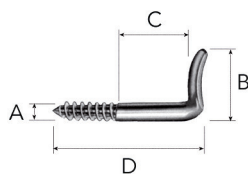
## KASTOPHANGERS: TOEBEHOREN

## BEVESTIGINGSHAKEN



Bevestigingshaak type 7

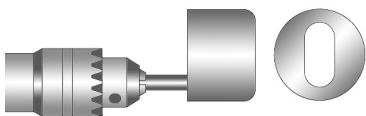
Bestelnr.	Afwerking	A	B	C	D	Verpakking
001171	verzinkt	4,4 mm	15 mm	5 mm	30 mm	100
001172	verzinkt	4,4 mm	15 mm	16 mm	40 mm	100
001173	verzinkt	4,4 mm	15 mm	21 mm	50 mm	100
001175	verzinkt	5,2 mm	16 mm	15 mm	40 mm	100
001176	verzinkt	5,2 mm	16,5 mm	20 mm	50 mm	100
001177	verzinkt	5,8 mm	17,5 mm	26 mm	65 mm	100
001178	verzinkt	5,8 mm	17,5 mm	37 mm	80 mm	100
001179	verzinkt	6 mm	17,5 mm	55 mm	100 mm	100



Bevestigingshaak type 26

- per verpakking

Bestelnr.	Afwerking	Lengte	Diameter	Verpakking
001319	verzinkt	6 mm	20 mm	100



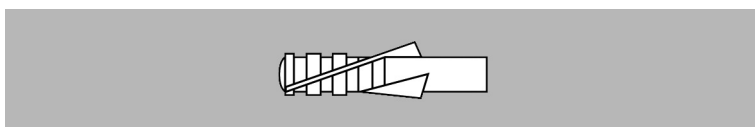
Hulpstuk voor montage van bevestigingshaken

- voor serie 7 en 26

- per stuk

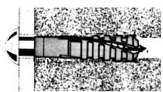
Bestelnr.	Afwerking	-	Verpakking
003463	-	-	1

## PLUGGEN



Plug type Delta

- per verpakking



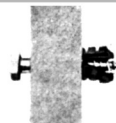
De spiraal houdt de schroef in het midden waardoor de plug naar alle kanten spreidt.



De plughelften kunnen door elkaar schuiven door verlopende insnijdingen.



Zo zetten de Delta vleugels zich vast, hier in zachte steen.

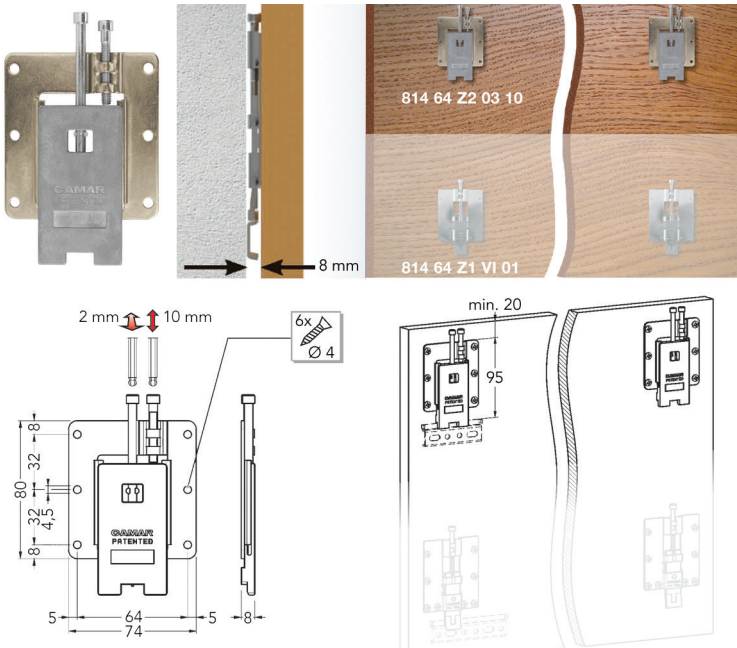


Zeer geschikt voor door en door montage en in holle wanden.

Bestelnr.	Afwerking	Diameter	Verpakking
001902	nylon	6 mm	100
001904	nylon	8 mm	100

PANEELBEVESTIGINGEN CAMAR

OPBOUW PANEELBEVESTIGING CAMAR



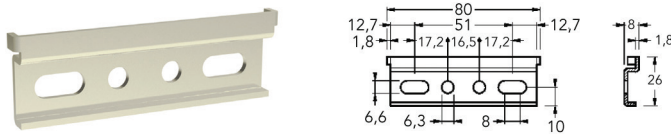
**Dubbel regelbare paneelbevestiging type 814.64.Z2.03.10 voor bovenzijde paneel**

- lateraal en in de hoogte regelbaar
- te gebruiken met paneelbevestiging voor onderzijde paneel: 022224
- te gebruiken met bevestiging: 022223

- per stuk

- draagkracht: zie de belangrijke opmerkingen [www.camar.it/warning](http://www.camar.it/warning)

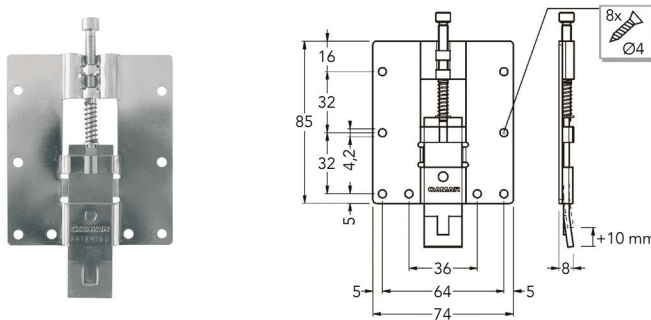
Bestelnr.	Afwerking	Laterale regeling	Hoogte regeling	Ruimte wand/paneel	Verpakking
022222	-	2 mm	10 mm	8 mm	100



**Bevestigingsplaat type 892.AC.Z2.80.26 voor dubbel regelbare paneelbevestiging bovenzijde**

- per stuk

Bestelnr.	Afwerking			Verpakking
022223	-			100

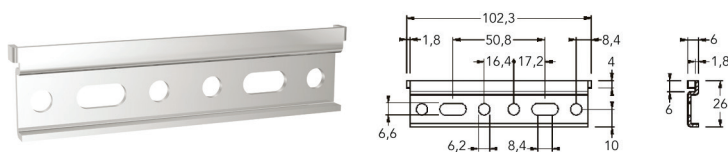


**Paneelbevestiging type 814.64.Z1.VI.01 voor onderzijde paneel**

- per stuk

- draagkracht: zie de belangrijke opmerkingen op [www.camar.it/warning](http://www.camar.it/warning)

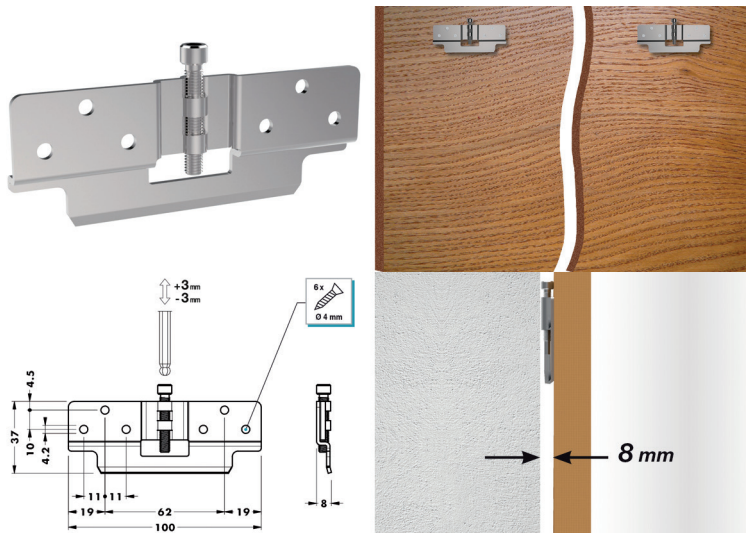
Bestelnr.	Afwerking		Hoogte regeling	Verpakking
022224	-		10 mm	100



**Bevestigingsplaat type 890.AC.Z1.01.00 voor paneelbevestiging onderzijde**

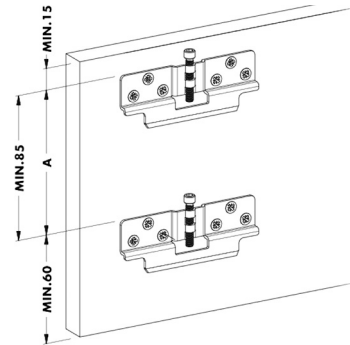
- per stuk

Bestelnr.	Afwerking			Verpakking
022225	-			100

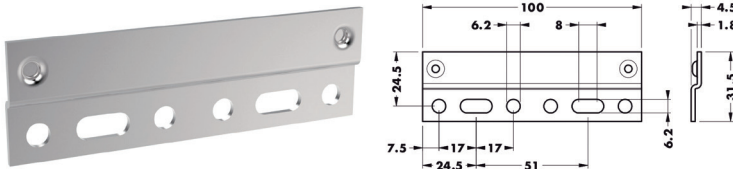


**Paneelbevestiging type 814.64.Z1.00.10**

- in de hoogte regelbaar
- te gebruiken met bevestiging: 013947
- per stuk
- draagkracht: zie de belangrijke opmerkingen op [www.camar.it/warning](http://www.camar.it/warning)



Bestelnr.	Afwerking	Hoogte regeling	Ruimte wand/paneel	Verpakking
013946	-	6 mm	8 mm	150

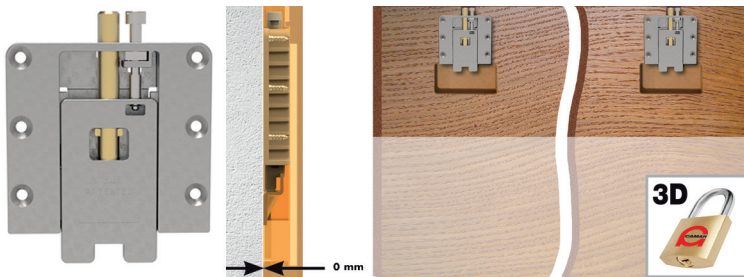


**Bevestigingsplaat type 814.AC.Z1.01.00 voor paneelbevestiging**

- per stuk

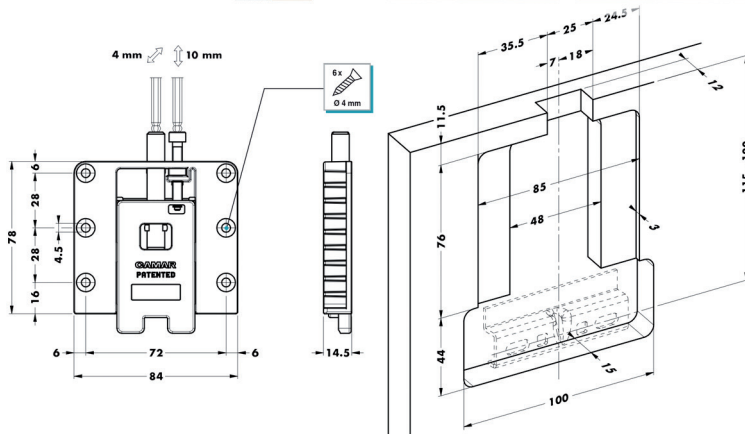
Bestelnr.	Afwerking		Verpakking
013947	-	-	200

INFREES PANEELBEVESTIGING CAMAR MET BEVEILIGING TEGEN UITHAKEN

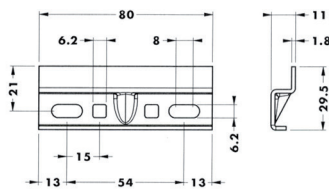


**Paneelbevestiging type 814.64.Z0.A4.10**

- lateraal en in de hoogte regelbaar
- in te frezen
- te gebruiken met bevestiging: 022227
- met beveiliging tegen uithaken
  
- per stuk
  
- draagkracht: zie de belangrijke opmerkingen op [www.camar.it/warning](http://www.camar.it/warning)



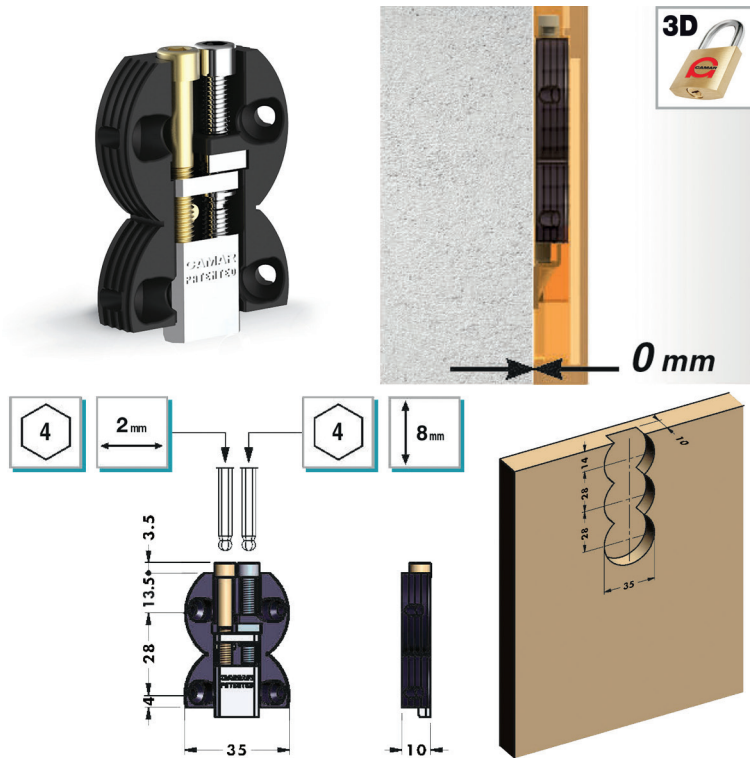
Bestelnr.	Afwerking	Laterale regeling	Hoogte regeling	Ruimte wand/paneel	Verpakking
022471	-	4 mm	10 mm	0 mm	50



**Bevestigingsplaat type 891.AS.Z1.80.30 voor paneelbevestiging**

- per stuk

Bestelnr.	Afwerking			Verpakking
022227	-	-	-	100



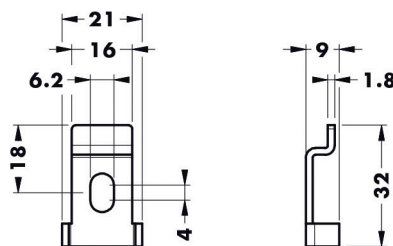
**Paneelbevestiging type 814.35.P2.02.05**

- lateraal en in de hoogte regelbaar
- in te frezen
- te gebruiken met bevestiging: 013730
- met beveiliging tegen uithaken

- per stuk

- draagkracht: zie de belangrijke opmerkingen op [www.camar.it/warning](http://www.camar.it/warning)

Bestelnr.	Afwerking	Laterale regeling	Hoogte regeling	Ruimte wand/paneel	Verpakking
013729	-	2 mm	8 mm	0 mm	100



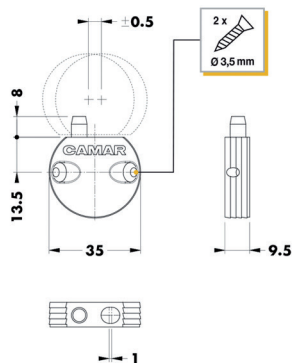
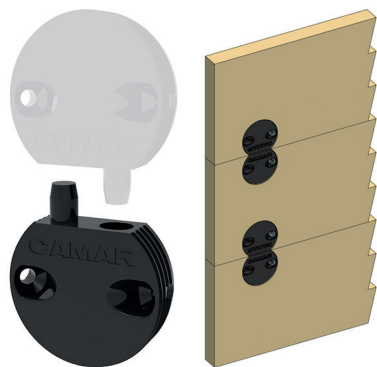
**Bevestigingsplaat type 814.AC.Z1.16.35 voor paneelbevestiging**

- per stuk

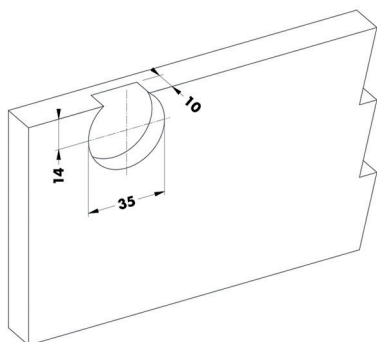
Bestelnr.	Afwerking			Verpakking
013730	-			100

PANEELVERBINDING

PANEELVERBINDING CAMAR



Paneelverbinding type 814.00.P2.00.01  
- per stuk

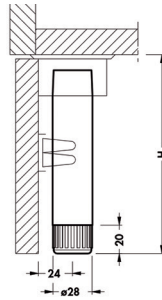


Bestelnr.	Afwerking	Laterale regeling	Verpakking
022502	zwart	1 mm	1



## SOKKELPOTEN CAMAR

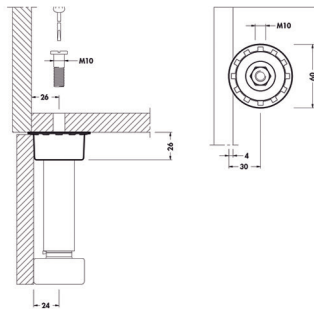
## SOKKELPOTEN TYPE 323 EN 323/S

**Sokkelpoot type 323**

- metalen poot  
- te gebruiken met bevestiging: 021094,  
021095, 021599 of 021600

- per 4 stuks

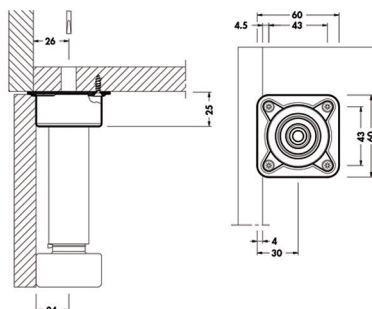
Bestelnr.	Afwerking	Hoogte	Verstelbaar	Verpakking
020933	verzinkt	80 mm	15 mm	200
020934	verzinkt	100 mm	15 mm	200
020935	verzinkt	120 mm	15 mm	200
020936	verzinkt	130 mm	15 mm	200
020937	verzinkt	150 mm	15 mm	200
021436	verzinkt	170 mm	15 mm	100
020938	verzinkt	180 mm	15 mm	100
020939	verzinkt	200 mm	15 mm	100

**Bevestiging type D**

- voor sokkelpoten type 323

- per stuk

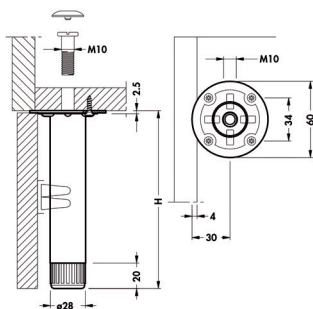
Bestelnr.	Afwerking	Omschrijving	Verpakking
021095	verzinkt	bevestiging zonder schroeven	200
021599	verzinkt	schroef	400
021600	wit	afdekkap	400

**Bevestiging type E**

- voor sokkelpoten type 323

- per stuk

Bestelnr.	Afwerking		Verpakking
021094	verzinkt	-	200

**Sokkelpoot type 323/S**

- metalen poot
- met witte afdekkap

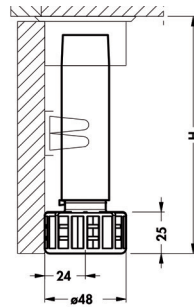
Bestelnr.	Afwerking	Hoogte	Verstelbaar	Verpakking
020957	verzinkt	80 mm	15 mm	100
020958	verzinkt	100 mm	15 mm	100
020959	verzinkt	120 mm	15 mm	100
020960	verzinkt	130 mm	15 mm	100
020961	verzinkt	150 mm	15 mm	100

**Verlengstuk**

- voor sokkelpoten type 323 en 323/S
- per stuk

Bestelnr.	Afwerking	Hoogte	Verpakking
021246	zwart	50 mm	400

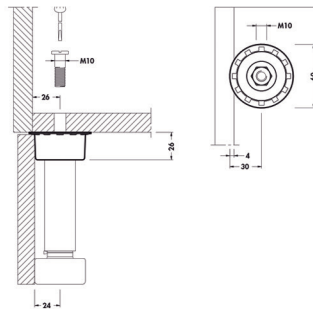
## SOKKELPOTEN TYPE 350 EN 350/S

**Sokkelpoot type 350**

- metalen poot
- met negatieve regeling (-5 mm/+20 mm)
- te gebruiken met bevestiging: 021094, 021095, 021599 of 021600

- per 4 stuks

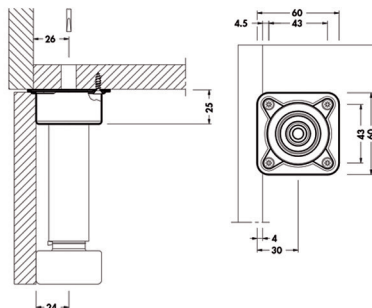
Bestelnr.	Afwerking	Hoogte	Verstelbaar	Verpakking
021502	verzinkt	100 mm	25 mm	200
021503	verzinkt	120 mm	25 mm	200
021504	verzinkt	130 mm	25 mm	100
021505	verzinkt	150 mm	25 mm	100
021841	verzinkt	170 mm	25 mm	100
021787	verzinkt	180 mm	25 mm	100
021506	verzinkt	200 mm	25 mm	100

**Bevestiging type D**

- voor sokkelpoten type 350

- per stuk

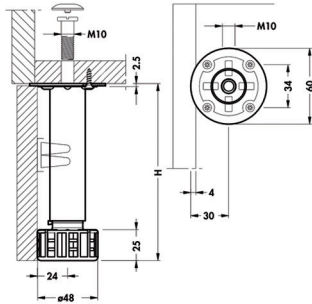
Bestelnr.	Afwerking	Omschrijving	Verpakking
021095	verzinkt	bevestiging zonder schroeven	200
021599	verzinkt	schroef	400
021600	wit	afdekkap	400

**Bevestiging type E**

- voor sokkelpoten type 350

- per stuk

Bestelnr.	Afwerking		Verpakking
021094	verzinkt	-	200



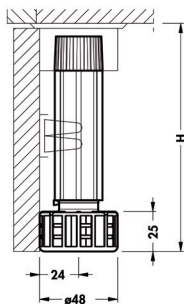
**Sokkelpoot type 350/S**

- metalen poot
- met negatieve regeling (-5 mm/+20 mm)
- met witte afdekkap

- per 4 stuks

Bestelnr.	Afwerking	Hoogte	Verstelbaar	Verpakking
021507	verzinkt	100 mm	25 mm	100
021508	verzinkt	120 mm	25 mm	100
021510	verzinkt	150 mm	25 mm	100

**SOKKELPOTEN TYPE 450 EN 450/S**

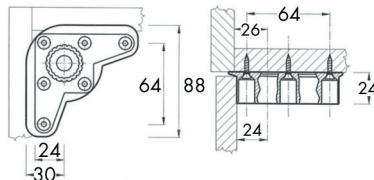
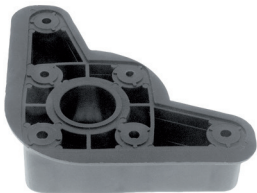


**Sokkelpoot type 450**

- kunststof poot
- met negatieve regeling (-5 mm/+20 mm)

- per 4 stuks

Bestelnr.	Afwerking	Hoogte	Verstelbaar	Verpakking
021512	zwart	100 mm	25 mm	400
021513	zwart	120 mm	25 mm	400
021514	zwart	130 mm	25 mm	400
021515	zwart	150 mm	25 mm	400

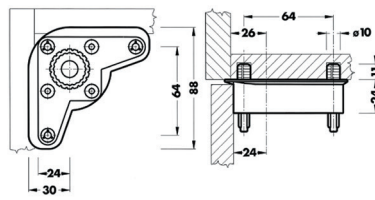
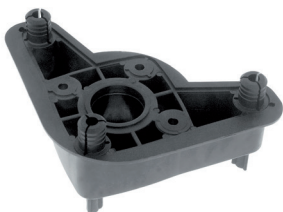


**Bevestiging type K0**

- voor sokkelpoten type 450

- per stuk

Bestelnr.	Afwerking	-	Verpakking
021437	zwart	-	400

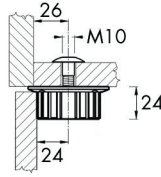
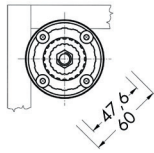


**Bevestiging type K3**

- voor sokkelpoten type 450

- per stuk

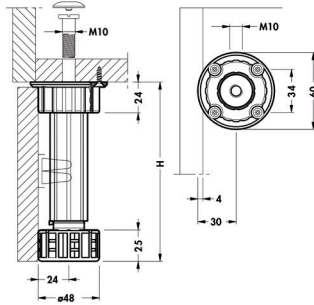
Bestelnr.	Afwerking	-	Verpakking
021386	zwart	-	400

**Bevestiging type N**

- voor sokkelpoten type 450

- per stuk

Bestelnr.	Afwerking	Omschrijving	Verpakking
021387	zwart	bevestiging zonder schroeven	400
021599	verzinkt	schroef	400
021600	wit	afdekkap	400

**Sokkelpoot type 450/S**

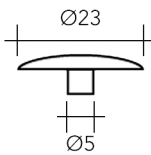
- kunststof poot

- met negatieve regeling (-5 mm/+20 mm)

- met witte afdekkap

- per 4 stuks

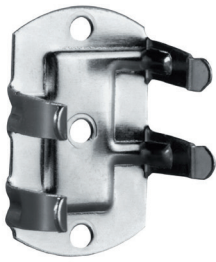
Bestelnr.	Afwerking	Hoogte	Verstelbaar	Verpakking
021516	zwart	100 mm	25 mm	200
021519	zwart	150 mm	25 mm	200

**SOKKELPOTEN: AFDEKKAPJES VOOR TYPE 323, 323/S, 350, 350/S, 450 EN 450/S****Afdekkapjes voor sokkelpoten**

- passend voor alle voorgaande sokkelpoten

Bestelnr.	Afwerking	Omschrijving	Verpakking
021044	beige	afdekkap	400
021043	bruin	afdekkap	400
021600	wit	afdekkap	400
021045	zwart	afdekkap	400

SOKKELPOTEN: KLEMMEN VOOR TYPE 323, 323/S, 350, 350/S, 450 EN 450/S

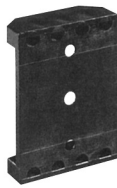


**Klem type 202**  
- per stuk

Bestelnr.	Afwerking	Diameter poot	Hoogte klem	Verpakking
021596	metaal	28 mm	50 mm	800



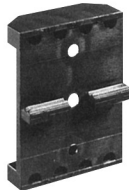
schroeven, voor afstand 24 mm



schroeven, voor afstand 30 mm



anker, voor afstand 24 mm



anker, voor afstand 30 mm

**Plaatjes voor klem type 202**  
- per stuk

Bestelnr.	Afwerking	Diameter poot	Montage	Afstand center poot/plint	Verpakking
021335	zwart	28 mm	om te schroeven	24 mm	800
020904	zwart	28 mm	om te schroeven	30 mm	800
020376	zwart	28 mm	met anker	24 mm	800
020905	zwart	28 mm	met anker	30 mm	800

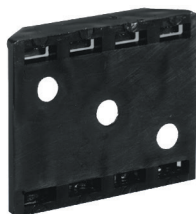


**Klem type 226/228**  
- per stuk

Bestelnr.	Afwerking	Diameter poot	Hoogte klem	Verpakking
020911	metaal	28 mm	24 mm	800
021520	zwart	28 mm	24 mm	800



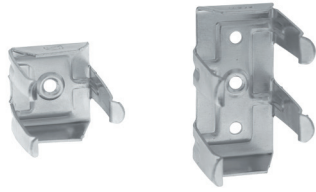
anker



schroeven

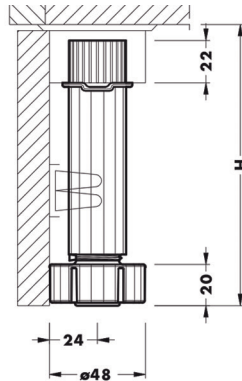
**Plaatjes voor klem type 226/228**  
- per stuk

Bestelnr.	Afwerking	Diameter poot	Montage	Afstand center poot/plint	Verpakking
021598	zwart	28 mm	om te schroeven	24 mm	800
021597	zwart	28 mm	met anker	24 mm	800

**Klem type 203/204**

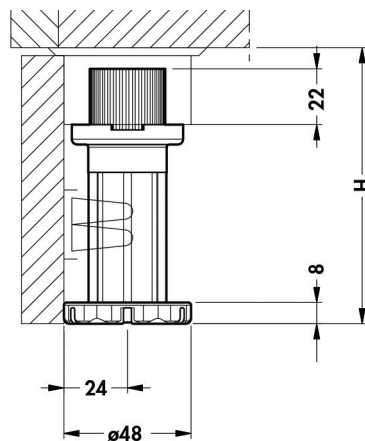
- per stuk

Bestelnr.	Afwerking	Diameter poot	Montage	Afmetingen	Verpakking
020903	verzinkt	28 mm	om te schroeven	30 x 30 mm	800
020907	verzinkt	28 mm	om te schroeven	55 x 30 mm	400

**SOKKELPOTEN TYPE 415 EN 455****Sokkelpoot type 415**

- kunststof poot
- met negatieve regeling (-5 mm/+20 mm)
- te gebruiken met bevestiging: 022198, 022199 of 022200

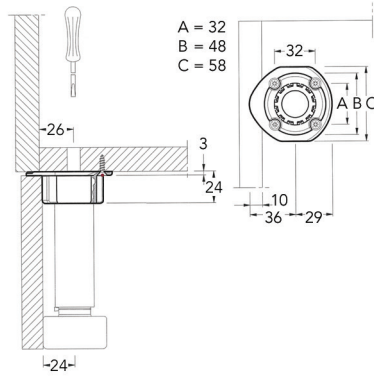
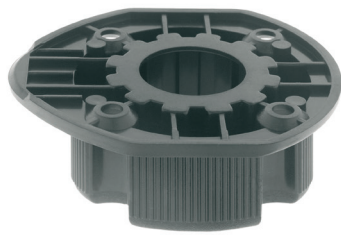
Bestelnr.	Afwerking	Hoogte	Regelbaar	Verpakking
013733	zwart	80 mm	25 mm	400
022194	zwart	100 mm	25 mm	400
022195	zwart	120 mm	25 mm	400
022196	zwart	130 mm	25 mm	400
022197	zwart	150 mm	25 mm	200

**Sokkelpoot type 455**

- kunststof poot
- te gebruiken met bevestiging: 022198, 022199 of 022200

- per 4 stuks

Bestelnr.	Afwerking	Hoogte	Regelbaar	Verpakking
022180	zwart	50 mm	20 mm	800
022181	zwart	65 mm	20 mm	400
022182	zwart	80 mm	20 mm	400

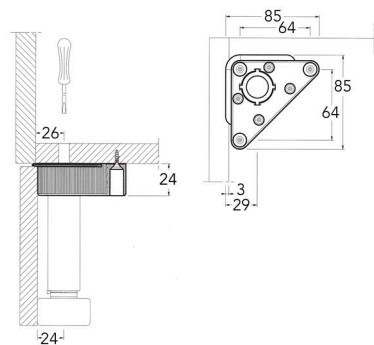
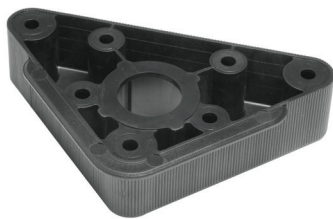


**Bevestiging type 840, te schroeven**

- voor sokkelpoot type 415 en 455

- per stuk

Bestelnr.	Afwerking	-	Verpakking
022198	zwart	-	400

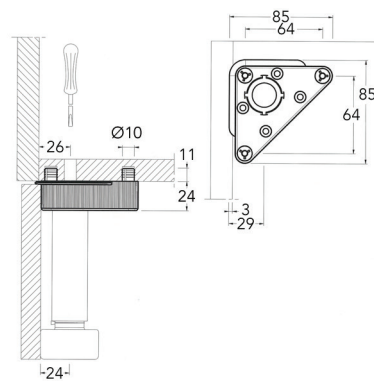
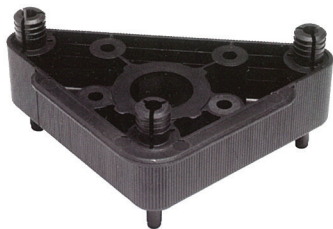


**Bevestiging type 840, te schroeven**

- voor sokkelpoot type 415 en 455

- per stuk

Bestelnr.	Afwerking	-	Verpakking
022199	zwart	-	400



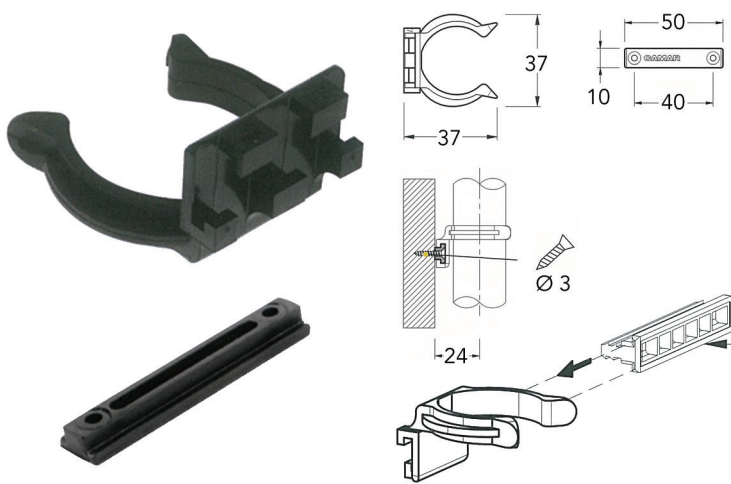
**Bevestiging type 840, met drevels**

- voor sokkelpoot type 415 en 455

- per stuk

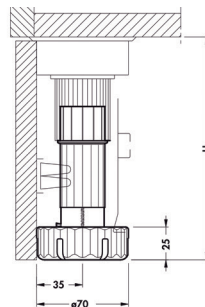
Bestelnr.	Afwerking	-	Verpakking
022200	zwart	-	400



**Clip type 225**

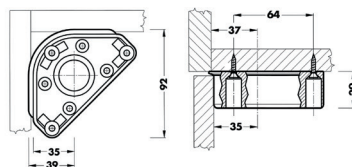
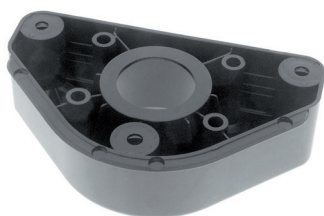
- Voor sokkelpoten type 415 en 455 vanaf hoogte 65 mm.
- Voor hoogte 50 mm dient u gebruik te maken van een plintklem
- clip en bevestiging afzonderlijk te bestellen
- per stuk

Bestelnr.	Afwerking	Omschrijving	Bevestiging	Verpakking
022183	zwart	clip	-	800
021658	zwart	bevestiging	om te schroeven	800

**SOKKELPOTEN TYPE 470****Sokkelpoot type 470**

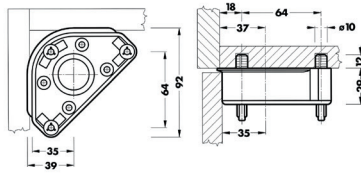
- verstelbaar: -15/+30 mm
- te gebruiken met bevestiging: 021653 of 021654
- per 4 stuks

Bestelnr.	Afwerking	Hoogte	Verstelbaar	Verpakking
021622	zwart	80 mm	45 mm	200
021623	zwart	100 mm	45 mm	200
021624	zwart	120 mm	45 mm	200
021625	zwart	130 mm	45 mm	200
021626	zwart	150 mm	45 mm	200
021627	zwart	170 mm	45 mm	200
021628	zwart	180 mm	45 mm	200
021629	zwart	200 mm	45 mm	200

**Bevestiging type 842, te schroeven**

- voor sokkelpoot type 470
- per stuk

Bestelnr.	Afwerking	Montage	Verpakking
021653	zwart	om te schroeven	400

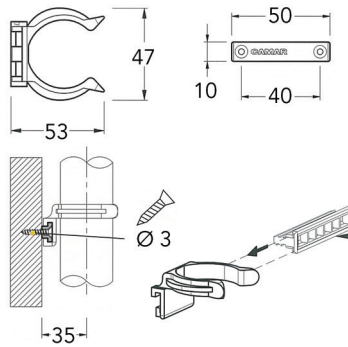


**Bevestiging type 842, in te boren**

- voor sokkelpoot type 470

- per stuk

Bestelnr.	Afwerking	Montage	Verpakking
021654	zwart	in te boren	400



**Plintklem type 224**

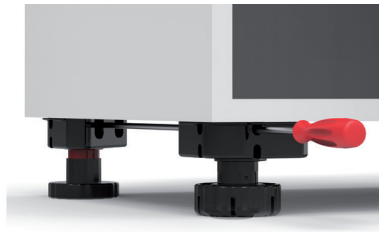
- voor sokkelpoot type 470

- clip en bevestiging afzonderlijk te bestellen

- per stuk

Bestelnr.	Afwerking	Omschrijving	Montage	Verpakking
021657	zwart	klem	om te schroeven	800
021658	zwart	bevestiging	om te schroeven	800

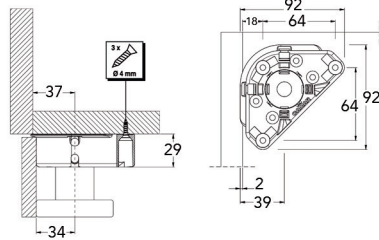
## SOKKELPOTEN TYPE ERCOLINO

**Sokkelpoten type 471 Ercolino**

- set van 2 achterste en 2 voorste sokkelpoten
- rood = achterste poten
- de poten zijn voorzien van een pijl die naar de voorzijde van de kast moet wijzen voor een correcte montage

- per set

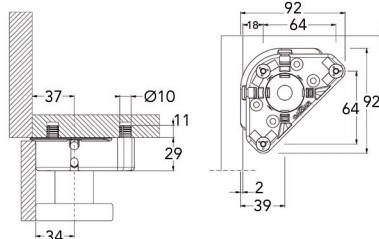
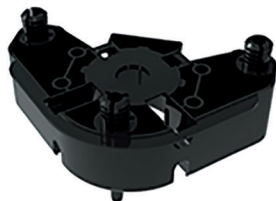
Bestelnr.	Afwerking	Hoogte	Verstelbaar	Verpakking
021105	zwart	60 mm	-5 / +20 mm	1 set
021100	zwart	80 mm	-5 / +20 mm	1 set
021106	zwart	100 mm	-5 / +20 mm	1 set

**Bevestiging type 842, te schroeven**

- Deze bevestiging is voorzien van gaten...  
 ... waarin je ofwel een verlengstaaf type 809 plaatst om met een normale schroevendraaier de achterste poot te verstellen (deze verlengstaaf blijft permanent aan de kast)  
 ... ofwel waardoor je de extra lange Ercolino schroevendraaier steekt om direct de achterste poot te verstellen (in dit geval is er geen verlengstaaf nodig)

- per stuk

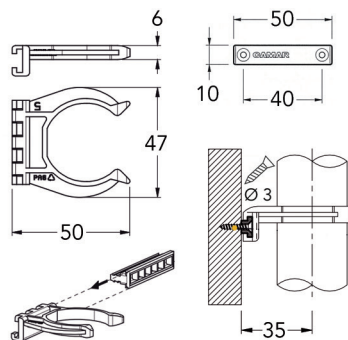
Bestelnr.	Afwerking	Uitvoering	Verpakking
021102	zwart	te schroeven	400

**Bevestiging type 842, met drevels**

- Deze bevestiging is voorzien van gaten...  
 ... waarin je ofwel een verlengstaaf type 809 plaatst om met een normale schroevendraaier de achterste poot te verstellen (deze verlengstaaf blijft permanent aan de kast)  
 ... ofwel waardoor je de extra lange Ercolino schroevendraaier steekt om direct de achterste poot te verstellen (in dit geval is er geen verlengstaaf nodig)

- per stuk

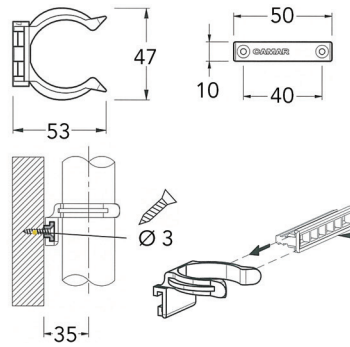
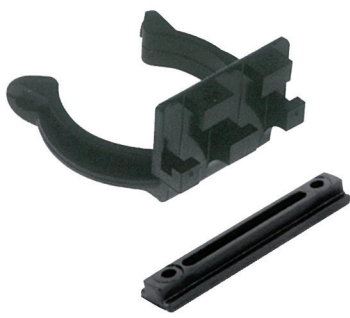
Bestelnr.	Afwerking	Uitvoering	Verpakking
021101	zwart	met drevels	400

**Plintklem type 224.13.N2.34.00**

- extra dunne klem voor sokkelpoot type 471 Ercolino met lengte 60 mm
- klem en bevestiging afzonderlijk te bestellen

- per stuk

Bestelnr.	Afwerking	Omschrijving	Montage	Verpakking
022470	zwart	klem	om te schroeven	800
021658	zwart	bevestiging	om te schroeven	800

**Plintklem type 224.00.P2.00.00**

- klem voor sokkelpoot type 471 Ercolino met lengte 80 en 100 mm
- klem en bevestiging afzonderlijk te bestellen

- per stuk

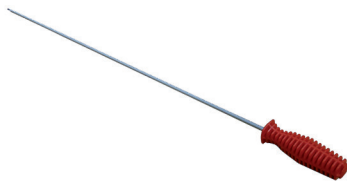
Bestelnr.	Afwerking	Omschrijving	Montage	Verpakking
021657	zwart	klem	om te schroeven	800
021658	zwart	bevestiging	om te schroeven	800

**Verlengstaaf type 809**

- Wordt permanent tussen de voorste en achterste poot geplaatst. De verstelling van de achterste poot gebeurt hiermee vooraan de kast met een normale schroevendraaier.

- per stuk

Bestelnr.	Afwerking	Lengte	Verpakking
021104	verzinkt	471 mm	1

**Schroevendraaier Ercolino**

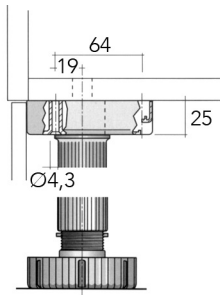
- extra lange schroevendraaier om direct de verstelling van de achterste poot te bereiken

- per stuk

Bestelnr.	Afwerking	Lengte	Verpakking
021103	rood	680 mm	1

## DIVERSE SOKKELPOTEN

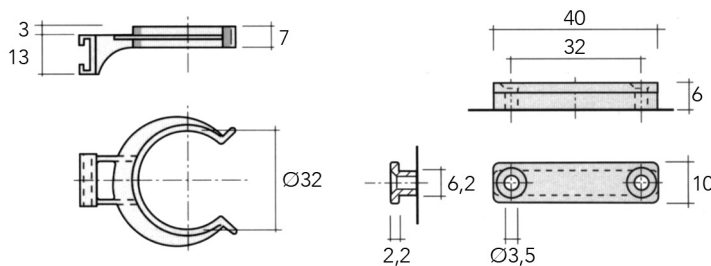
## SOKKELPOTEN TYPE 69.1502

**Sokkelpoot met bevestiging type 69.1502**

- verstelbaar: -10/+20 mm

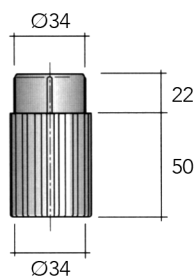
- per stuk

Bestelnr.	Afwerking	Hoogte	Verpakking
900249	zwart	150 mm	100

**Klem en clip voor sokkelpoot type 69.1502**

- per stuk

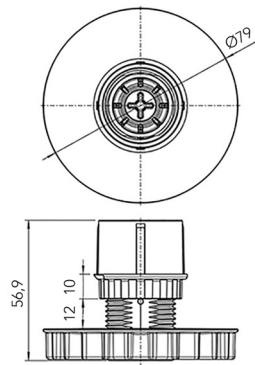
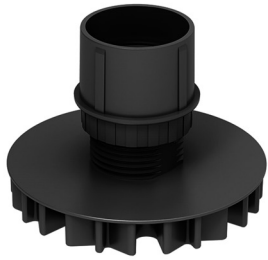
Bestelnr.	Afwerking	Hoogte	Verpakking
900250	wit	-	1000

**Adapter voor sokkelpoot type 69.1502**

- per stuk

Bestelnr.	Afwerking	Hoogte	Verpakking
900251	zwart	50 mm	400

SOKKELPOTEN TYPE 69.7352

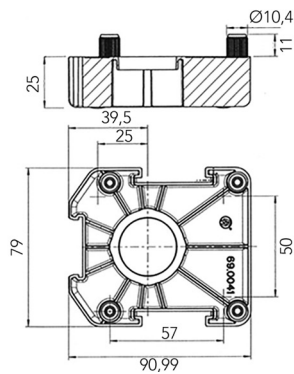
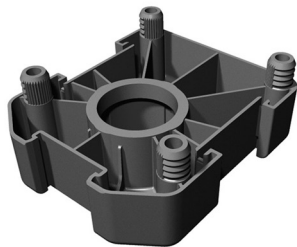


**Sokkelpoot type 69.7352**

- regelbaar: 12 mm
- te gebruiken met bevestiging: 055105

- per stuk

Bestelnr.	Afwerking	Hoogte	Regelbaar	Verpakking
055106	zwart	56,9 mm	12 mm	100



**Bevestiging voor sokkelpoot type 69.0041**

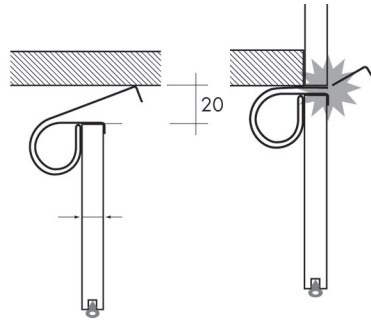
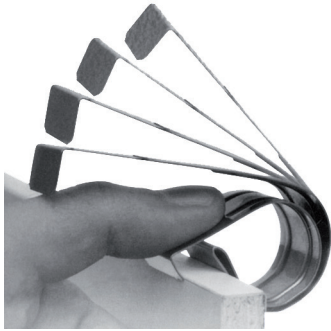
- voor sokkelpoot type 69.7352

- per stuk

Bestelnr.	Afwerking	Bevestiging	Verpakking
055105	zwart	drevels	1000

## PLINTKLEMMEN CAMAR

## PLINTKLEMMEN

**Plintklem type 235**

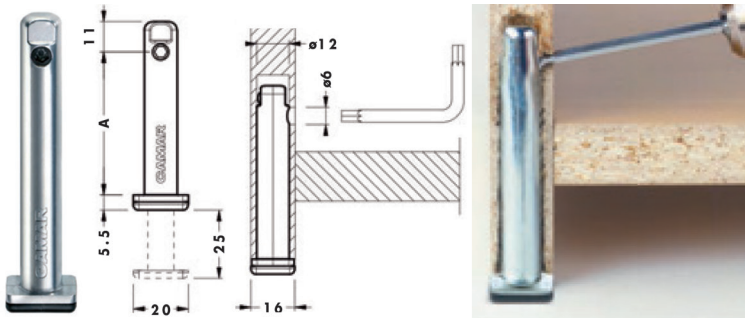
- wanneer de plint in één lijn staat met de kast, kan de plintklem afgebroken worden

- per stuk

Bestelnr.	Afwerking	-	Verpakking
021978	verzinkt	-	800

SOKKELVERSTELLERS CAMAR

SOKKELVERSTELLER TYPE 306



Sokkelversteller type 306 met diameter 12 mm

- in te boren

- per stuk

Bestelnr.	Afwerking	Diameter	Hoogte	Verpakking
013734	zamak	12 mm	32 mm	100
022171	zamak	12 mm	52 mm	100
022172	zamak	12 mm	70 mm	100
022173	zamak	12 mm	100 mm	100
022174	zamak	12 mm	120 mm	100



Gabarit voor sokkelversteller type 306

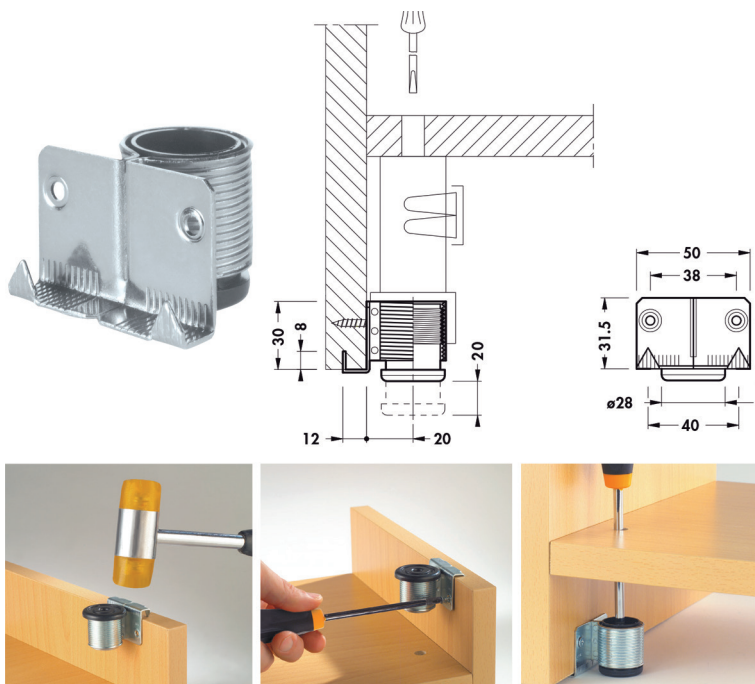
- per stuk



Bestelnr.	Afwerking	-	Verpakking
022186	aluminium	-	1



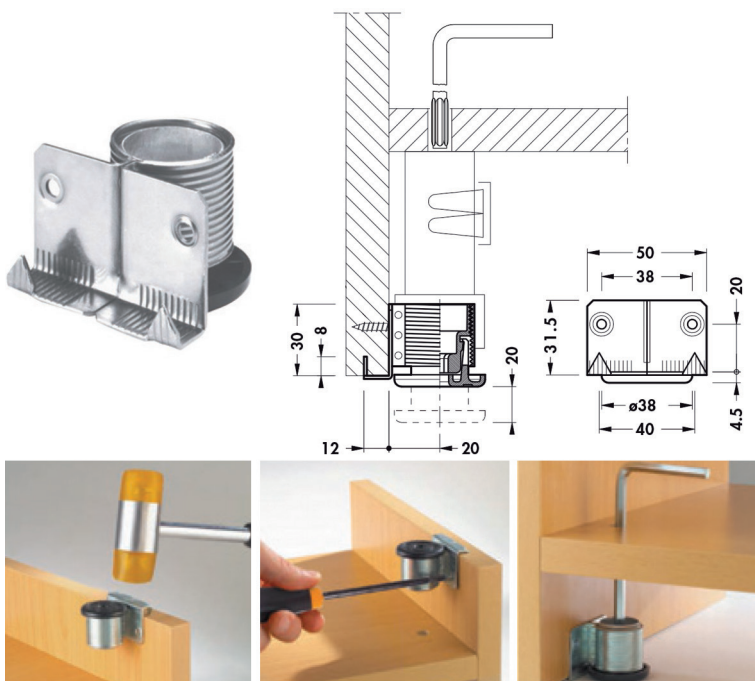
## SOKKELVERSTELLER TYPE 300 EN 304

**Sokkelversteller type 300.00.Z2.00.A2**

- stelschroef in kunststof
- draagkracht: 100 kg
- verstelbaar met een platte kop schroevendraaier
- montage: in te slaan

- per stuk

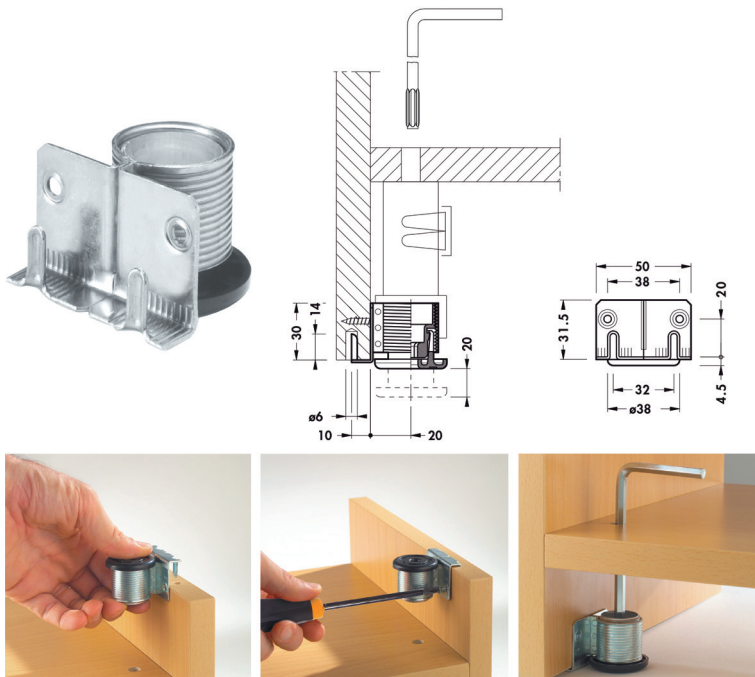
Bestelnr.	Afwerking	Montage	Draagkracht	Verpakking
020914	verzinkt	in te slaan	100 kg	200

**Sokkelversteller type 300.00.Z2.00.Z2**

- stelschroef in zamak met vrij draaiend kunststof voetje: bij verstelling wordt de vloer niet gemarkeerd
- draagkracht: 150 kg
- verstelbaar met een zeskantsleutel nr. 6
- montage: in te slaan

- per stuk

Bestelnr.	Afwerking	Montage	Draagkracht	Verpakking
021523	verzinkt	in te slaan	150 kg	200



**Sokkelversteller type 300.00.Z2.32.Z2**

- stelschroef in zamak met vrij draaiend kunststof voetje: bij verstelling wordt de vloer niet gemarkeerd
- draagkracht: 150 kg
- verstelbaar met een zeskantsleutel nr. 6
- montage: in een boring met dia. 6 mm

- per stuk

Bestelnr.	Afwerking	Montage	Draagkracht	Verpakking
020913	verzinkt	in te boren	150 kg	200

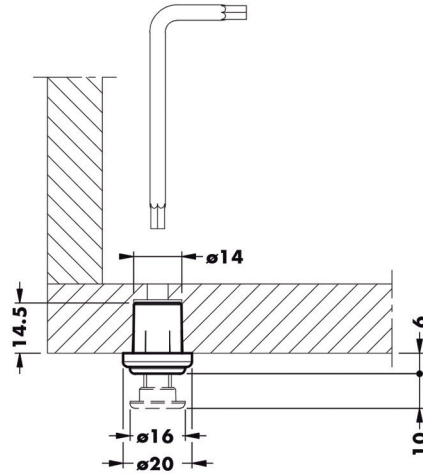


**Zeskantsleutel type 809.13.Z1.00.00**

- voor sokkelversteller type 300

- per stuk

Bestelnr.	Afwerking	Type	Verpakking
021601	verzinkt	nr. 6	100

**Sokkelversteller type 304.14.P2.00.A2**

- stelschroef in metaal met vrij draaiend kunststof voetje: bij verstelling wordt de vloer niet gemarkeerd
- verstelbaar met een zeskantsleutel nr. 4
- montage: in een boring met dia. 14 mm
- per stuk

Bestelnr.	Afwerking	Montage	Verpakking
013735	zwart	in te boren	400

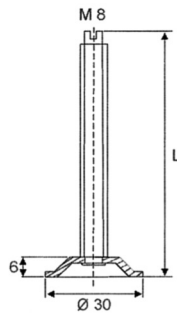
**Zeskantsleutel type 809.04.Z1.00.00**

- voor sokkelversteller type 304
- per verpakking

Bestelnr.	Afwerking	Type	Verpakking
022500	verzinkt	nr. 4	100

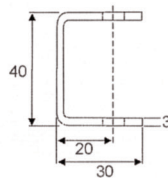
## SOKKELVERSTELLERS

## VERSTELSCHROEVEN EN TOEBEHOREN

**Verstelschroef M8 type 7031**

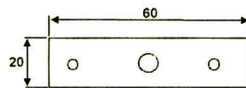
- beweegbare voet met transparante PVC kap

Bestelnr.	Afwerking	Lengte	Verpakking
013683	verzinkt	50 mm	50
013684	verzinkt	60 mm	50
013685	verzinkt	80 mm	50
013686	verzinkt	100 mm	50

**Dubbele winkelhaak voor verstelschroef M8**

- per stuk

Bestelnr.	Afwerking	Omschrijving	Verpakking
013687	verzinkt	dubbele winkelhaak	50

**Bevestigingsplaat voor verstelschroef M8**

- per stuk

Bestelnr.	Afwerking	Omschrijving	Verpakking
013688	verzinkt	bevestigingsplaat	50

## MEUBELPOTEN

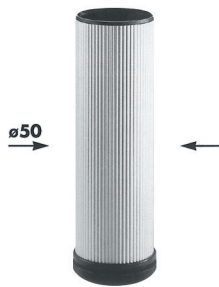
## MEUBELPOTEN CAMAR

**Poot type 550 RO**

- voor poten van het type 550 met een hoogte van 200 en 250 mm dient u steeds de versteviging type 830 (bestelnr. 021804) te gebruiken

- per stuk

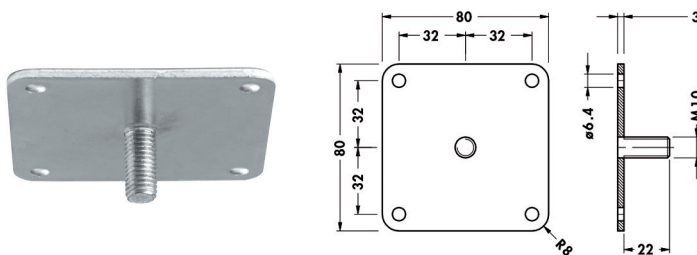
Bestelnr.	Afwerking	Hoogte	Verstelbaar	Verpakking
021793	inox	100 mm	30 mm	80
021796	inox	150 mm	30 mm	80
021799	inox	200 mm	30 mm	40
021802	inox	250 mm	30 mm	40
021794	zwart met structuur	100 mm	30 mm	80
021797	zwart met structuur	150 mm	30 mm	80
021800	zwart met structuur	200 mm	30 mm	40
021803	zwart met structuur	250 mm	30 mm	40

**Poot type 550 AO**

- voor poten van het type 550 met een hoogte van 200 en 250 mm dient u steeds de versteviging type 830 (bestelnr. 021804) te gebruiken

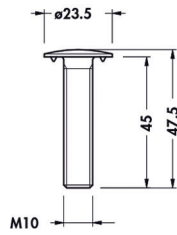
- per stuk

Bestelnr.	Afwerking	Hoogte	Verstelbaar	Verpakking
021795	aluminium	150 mm	30 mm	80
021798	aluminium	200 mm	30 mm	40
021801	aluminium	250 mm	30 mm	40

**Bevestiging type 812 voor poten type 550**

- per stuk

Bestelnr.	Afwerking		Verpakking
022077	metaal	-	80



**Bevestiging type 868 voor poten type 550**

- per stuk

Bestelnr.	Afwerking	Lengte	Verpakking
021805	verzinkt	45 mm	400



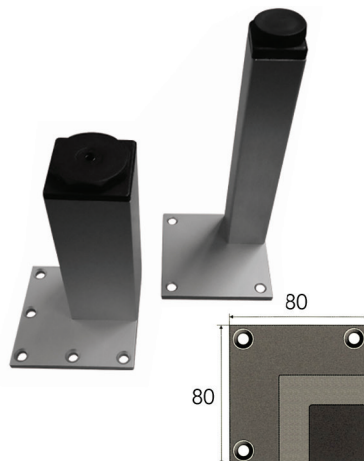
**Versteving type 830 voor poten type 550**

- te bestellen voor poten van het type 550 met een hoogte van 200 en 250 mm

- per stuk

Bestelnr.	Afwerking	-	Verpakking
021804	zamak	-	80

MEUBELPOTEN



**Meubelpoten type NR\_B**

- met vaste bevestigingsplaat  
- met regelschroef

- per verpakking

Bestelnr.	Afwerking	Hoogte	Breedte x diepte poot	Breedte x diepte bevestigingsplaat	Regelbaar in de hoogte	Verpakking
047672	aluminium	50 mm	30 x 30 mm	80 x 80 mm	+10 mm	4
047673	aluminium	100 mm	30 x 30 mm	80 x 80 mm	+10 mm	4
047674	aluminium	150 mm	30 x 30 mm	80 x 80 mm	+10 mm	4
047675	aluminium	200 mm	30 x 30 mm	80 x 80 mm	+10 mm	4
047676	aluminium	50 mm	45 x 45 mm	80 x 80 mm	+20 mm	4
047677	aluminium	100 mm	45 x 45 mm	80 x 80 mm	+20 mm	4
047678	aluminium	150 mm	45 x 45 mm	80 x 80 mm	+20 mm	4
047679	aluminium	200 mm	45 x 45 mm	80 x 80 mm	+20 mm	4
047680	inox look	50 mm	30 x 30 mm	80 x 80 mm	+10 mm	4
047681	inox look	100 mm	30 x 30 mm	80 x 80 mm	+10 mm	4
047682	inox look	150 mm	30 x 30 mm	80 x 80 mm	+10 mm	4
047683	inox look	200 mm	30 x 30 mm	80 x 80 mm	+10 mm	4
047684	inox look	50 mm	45 x 45 mm	80 x 80 mm	+20 mm	4
047685	inox look	100 mm	45 x 45 mm	80 x 80 mm	+20 mm	4
047686	inox look	150 mm	45 x 45 mm	80 x 80 mm	+20 mm	4
047687	inox look	200 mm	45 x 45 mm	80 x 80 mm	+20 mm	4

## TAFELPOTEN CAMAR

## CAMAR TAFELPOTEN

**Tafelpoot type 615 per set**

- met regelschroef  
- niet vochtbestendig (met uitzondering van de inox uitvoering)

- per set van 4 poten

∅ 60 mm ↑ +30 mm  
0 mm

Bestelnr.	Afwerking	Diameter	Hoogte	Verstelbaar	Verpakking
021378	chrom	60 mm	700 mm	30 mm	1 set
030140	inox	60 mm	700 mm	30 mm	1 set
021564	inox look	60 mm	700 mm	30 mm	1 set
022276	titanium	60 mm	700 mm	30 mm	1 set
021375	wit (RAL 9016)	60 mm	700 mm	30 mm	1 set
021713	zilver (RAL 9006)	60 mm	700 mm	30 mm	1 set
021377	zwart glanzend	60 mm	700 mm	30 mm	1 set
021602	zwart mat	60 mm	700 mm	30 mm	1 set
021475	chrom	60 mm	870 mm	30 mm	1 set
021921	inox	60 mm	870 mm	30 mm	1 set
021609	inox look	60 mm	870 mm	30 mm	1 set
021476	wit (RAL 9016)	60 mm	870 mm	30 mm	1 set
021479	zwart mat	60 mm	870 mm	30 mm	1 set

**Tafelpoot type 615 per stuk**

- met regelschroef  
- niet vochtbestendig (met uitzondering van de inox uitvoering)

- per stuk

∅ 60 mm ↑ +30 mm  
0 mm

Bestelnr.	Afwerking	Diameter	Hoogte	Verstelbaar	Verpakking
022016	chrom	60 mm	700 mm	30 mm	15
857011	inox	60 mm	700 mm	30 mm	15
022017	inox look	60 mm	700 mm	30 mm	15
022037	zilver	60 mm	700 mm	30 mm	15
022019	chrom	60 mm	870 mm	30 mm	15
022020	inox	60 mm	870 mm	30 mm	15
022021	inox look	60 mm	870 mm	30 mm	15
022028	chrom	60 mm	1100 mm	30 mm	12
021920	inox	60 mm	1100 mm	30 mm	12
021606	inox look	60 mm	1100 mm	30 mm	12

**Tafelpoot type 620 per set**

- met regelschroef
- niet vochtbestendig (met uitzondering van de inox uitvoering)

- per set van 4 poten

∅ 80 mm ↑ +30 mm  
0 mm

Bestelnr.	Afwerking	Diameter	Hoogte	Verstelbaar	Verpakking
013178	chroom	80 mm	700 mm	30 mm	1 set
021656	inox	80 mm	700 mm	30 mm	1 set
030153	1 inox look	80 mm	700 mm	30 mm	set
013179	wit	80 mm	700 mm	30 mm	1 set
013180	zwart mat	80 mm	700 mm	30 mm	1 set
013181	chroom	80 mm	870 mm	30 mm	1 set
021611	inox look	80 mm	870 mm	30 mm	1 set
013182	zwart mat	80 mm	870 mm	30 mm	1 set

**Tafelpoot type 620 per stuk**

- met regelschroef
- niet vochtbestendig (met uitzondering van de inox uitvoering)

- per stuk

∅ 80 mm ↑ +30 mm  
0 mm

Bestelnr.	Afwerking	Diameter	Hoogte	Verstelbaar	Verpakking
022029	chroom	80 mm	700 mm	30 mm	12
022030	inox	80 mm	700 mm	30 mm	12
022031	inox look	80 mm	700 mm	30 mm	12
022033	chroom	80 mm	870 mm	30 mm	12
022034	inox	80 mm	870 mm	30 mm	12
022035	inox look	80 mm	870 mm	30 mm	12

**Tafelpoot type 613 per stuk**

- met regelschroef en afdekkap
- niet vochtbestendig

- per stuk

∅ 60 mm ↑ +100 mm  
0 mm afdekkap

Bestelnr.	Afwerking	Afdekkap	Diameter	Hoogte	Verstelbaar	Verpakking
021590	chroom	chroom	60 mm	700 mm	100 mm	12
021592	chroom	chroom	60 mm	800 mm	100 mm	12
021613	inox look	inox look	60 mm	700 mm	100 mm	12
022282	inox look	inox look	60 mm	800 mm	100 mm	12
021591	zwart glanzend	zwart	60 mm	700 mm	100 mm	12
021593	zwart glanzend	zwart	60 mm	800 mm	100 mm	12

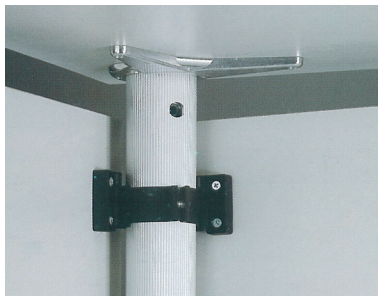


**Wiel voor tafelpoot type 613**

- wiel passend voor tafelpoot type 613

- per stuk

Bestelnr.	Afwerking		Verpakking
021610	zwart	-	12

**Bevestiging voor frontpanelen type 660**

- voor alle ronde tafelpoten Camar met diameter 60 mm

Dit accessoire zorgt voor de afwerking van de tafel met frontpanelen, zodat u ze kunt gebruiken als bureaumeubel.

De plaats van bevestiging kiest u zelf: voor, achter of tussen de poten.

- per set van 4 stuks

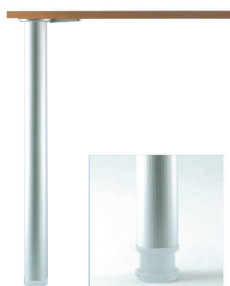
Bestelnr.	Afwerking	Voor poot met diameter	Verpakking
021789	zwart	60 mm	100

**Tafelpoot type Alumina per set**

- ronde tafelpoot in geribd aluminium

- per set van 4 poten (inclusief bevestigingen)

Bestelnr.	Afwerking	Diameter	Hoogte	Verstelbaar	Verpakking
021886	aluminium	60 mm	700 mm	30 mm	1 set
021641	aluminium	80 mm	700 mm	30 mm	1 set

**Tafelpoot type Alumina 1 per set**

- ronde tafelpoot in aluminium

- per set van 4 poten (inclusief bevestigingen)

Bestelnr.	Afwerking	Diameter	Hoogte	Verstelbaar	Verpakking
021908	aluminium	60 mm	700 mm	30 mm	1 set



**Tafelpoot type Alumina 2 per set**

- ronde tafelpoot in gelijnd aluminium

- per set van 4 poten (inclusief bevestigingen)

∅ 60 mm ↑ +30 mm  
0 mm

Bestelnr.	Afwerking	Diameter	Hoogte	Verstelbaar	Verpakking
021909	aluminium	60 mm	700 mm	30 mm	1 set



**Tafelpoot type Click per set**

- opklapbare tafelpoot

- met regelschroef

- niet vochtbestendig (met uitzondering van de aluminium uitvoering)

- per set van 4

∅ 50 mm ↑ +30 mm  
0 mm

Bestelnr.	Afwerking	Diameter	Hoogte	Verstelbaar	Verpakking
021996	aluminium	50 mm	700 mm	30 mm	1 set
021995	chrom	50 mm	700 mm	30 mm	1 set
022146	inox look	50 mm	700 mm	30 mm	1 set
022147	wit	50 mm	700 mm	30 mm	1 set
022148	zilver	50 mm	700 mm	30 mm	1 set
021994	zwart structuur	50 mm	700 mm	30 mm	1 set



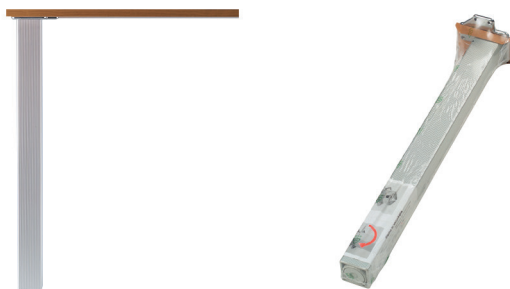
**Tafelpoot type Quadra 646 per set**

- vierkante tafelpoot

- per set van 4 poten (inclusief bevestigingen)

∇ 60 mm ↑ +10 mm  
0 mm

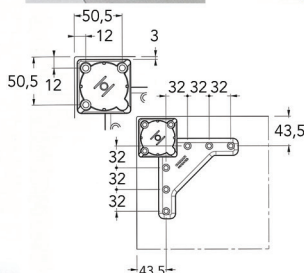
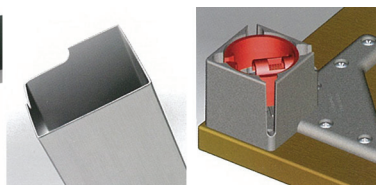
Bestelnr.	Afwerking	Dikte	Hoogte	Verstelbaar	Verpakking
021907	aluminium geribt	60 mm	700 mm	10 mm	1 set
022042	inox	60 mm	700 mm	10 mm	1 set

**Tafelpoot type Quadra 646 per stuk**

- vierkante tafelpoot

- per stuk (inclusief bevestiging)

Bestelnr.	Afwerking	Dikte	Hoogte	Verstelbaar	Verpakking
022036	aluminium geribt	60 mm	700 mm	10 mm	12
022125	aluminium vernikkeld	60 mm	700 mm	10 mm	12
022043	inox	60 mm	700 mm	10 mm	9

**Tafelpoot type 644 per set**

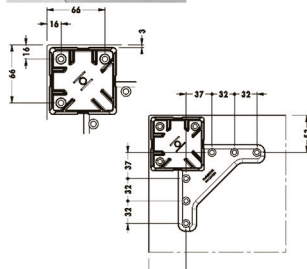
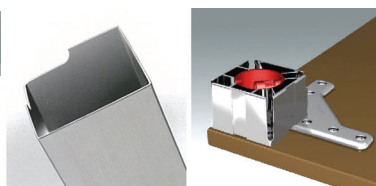
- vierkante tafelpoot

- poot sluit volledig aan onder het tafelblad

- niet vochtbestendig (met uitzondering van de aluminium uitvoering)

- per set van 4 poten (inclusief bevestigingen)

Bestelnr.	Afwerking	Dikte	Hoogte	Verstelbaar	Verpakking
022179	aluminium mat	60 mm	700 mm	10 mm	1 set
022177	inox look	60 mm	700 mm	10 mm	1 set
030157	wit mat	60 mm	700 mm	10 mm	1 set
030158	zwart mat	60 mm	700 mm	10 mm	1 set

**Tafelpoot type 645 per set**

- vierkante tafelpoot

- poot sluit volledig aan onder het tafelblad

- niet vochtbestendig (met uitzondering van de aluminium uitvoering)

- per set van 4 poten (inclusief bevestigingen)

Bestelnr.	Afwerking	Dikte	Hoogte	Verstelbaar	Verpakking
022285	aluminium mat	80 mm	700 mm	10 mm	1 set
022286	inox look	80 mm	700 mm	10 mm	1 set
030159	wit mat	80 mm	700 mm	10 mm	1 set
030160	zwart mat	80 mm	700 mm	10 mm	1 set

**Tafelpoot type 641 per stuk**

- vierkante tafelpoot
- poot sluit volledig aan onder het tafelblad

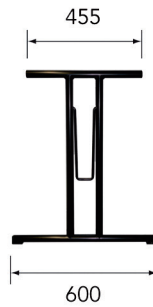
- per stuk

□ 100 mm ↑ +10 mm  
0 mm

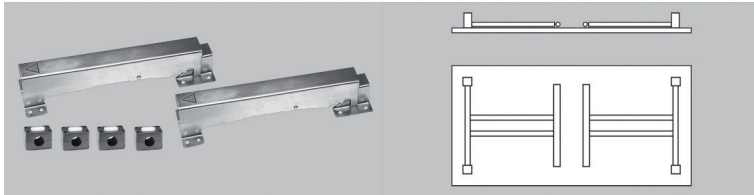
Bestelnr.	Afwerking	Dikte	Hoogte	Verstelbaar	Verpakking
022288	aluminium mat	100 mm	700 mm	10 mm	7
022289	aluminium vernikkeld	100 mm	700 mm	10 mm	7

## OPKLAPBARE TAFELPOTEN

## OPKLAPBARE TAFELPOTEN

**Opklapbare tafelpoot type D24700**

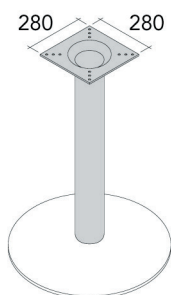
- set bestaande uit:
  - 2 poten,
  - 4 bevestiging,
  - 2 veiligheidssluitingen
- per set



Bestelnr.	Afwerking	Diameter van de poot	Hoogte	Verpakking
021981	zwart	30 mm	707 mm	1 set

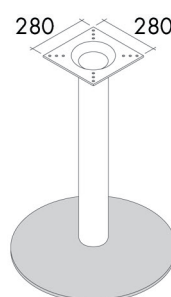
## BARTAFELONDERSTEL

## BARTAFELONDERSTEL

**Zuil voor bartafelonderstel**

- per stuk

Bestelnr.	Afwerking	Hoogte	Hoogte met bodemplaat	Diameter	Verpakking
300301	antraciet	625 mm	695 mm	121 mm	1
300302	antraciet	1032 mm	1102 mm	127 mm	1

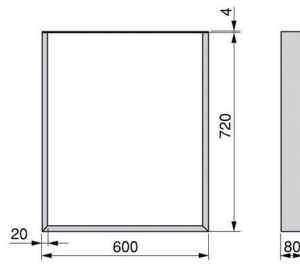
**Bodemplaat voor bartafelonderstel**

- per stuk

Bestelnr.	Afwerking	Diameter	Hoogte	Verpakking
300300	antraciet	650 mm	70 mm	1

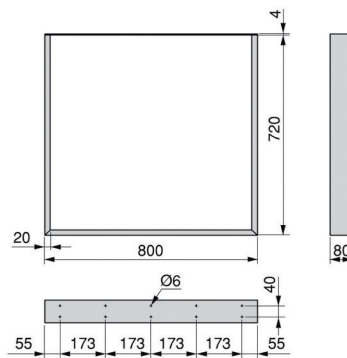
## TAFELPOTEN

## TAFELPOTEN

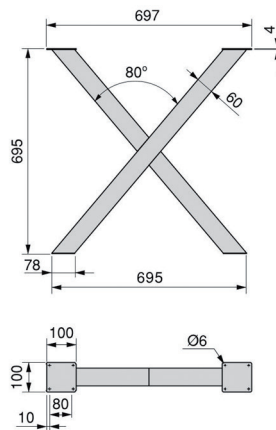
**Tafelpoten type Square**

- tafelpoten in gelakt metaal
- inclusief bevestigingsschroeven en vloerbeschermers

- per set (2 poten)

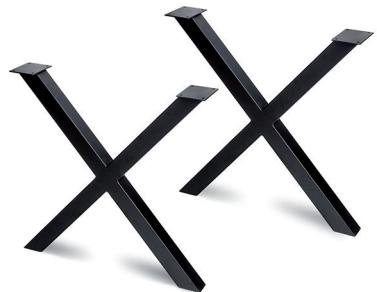


Bestelnr.	Afwerking	Hoogte	Breedte	Breedte profiel	Dikte profiel	Verpakking
020400	zwart	720 mm	600 mm	80 mm	20 mm	1 set
020401	zwart	720 mm	800 mm	80 mm	20 mm	1 set

**Tafelpoten type Cross**

- tafelpoten in gelakt metaal
- inclusief bevestigingsschroeven en vloerbeschermers

- per set (2 poten)



Bestelnr.	Afwerking	Hoogte	Breedte	Breedte profiel	Dikte profiel	Verpakking
020402	wit	695 mm	697 mm	60 mm	60 mm	1 set
020403	zwart	695 mm	697 mm	60 mm	60 mm	1 set

## TAFEL- EN BANKONDERSTELLEN ALUMENTS

## TAFEL- EN BANKONDERSTELLEN ALUMENTS

**Tafelpoot type TG75**

- aluminium tafelpoot
- bladbevestiging: opliggend, geschroefd
- leveringswijze: gemonteerd
- hoogteverstelling: geen
- geschikt plaatmateriaal: hout, HPL
- niet geschikt voor: keramiek, glas, volkern

- andere maten op aanvraag

- per stuk

Bestelnr.	Afwerking	Profiel	Breedte	Hoogte	Verpakking
042047	inox look	100 x 40 mm	800 mm	710 mm	1
042049	inox look geborsteld	100 x 40 mm	800 mm	710 mm	1
042046	wit mat	100 x 40 mm	800 mm	710 mm	1
042048	zwart mat	100 x 40 mm	800 mm	710 mm	1

**Tafelpoot type TG420**

- aluminium tafelpoot
- bladbevestiging: opliggend, geschroefd
- leveringswijze: gemonteerd
- hoogteverstelling: geen
- geschikt plaatmateriaal: hout, HPL
- niet geschikt voor: keramiek, glas, volkern

- andere maten op aanvraag

- per stuk

Bestelnr.	Afwerking	Profiel	Breedte	Hoogte	Verpakking
042070	bruin mat	100 x 30 mm	800 mm	720 mm	1
042066	inox look	100 x 30 mm	800 mm	720 mm	1
042067	inox look geborsteld	100 x 30 mm	800 mm	720 mm	1
042068	wit mat	100 x 30 mm	800 mm	720 mm	1
042069	zwart mat	100 x 30 mm	800 mm	720 mm	1

**Tafelonderstel type T50**

- aluminium tafelonderstel
- bladbevestiging: opliggend, geschroefd
- leveringswijze: ongemonteerd
- hoogteverstelling: geen
- geschikt plaatmateriaal: hout, HPL
- speciaal model op aanvraag voor keramiek en volkern
- niet geschikt voor: glas
- pootprofiel: 75 x 50 mm
- dwarsprofiel: 60 x 30 mm

- andere maten op aanvraag

- per stuk

Bestelnr.	Afwerking	Breedte	Lengte	Hoogte	Verpakking
042050	inox look	888 mm	888 mm	720 mm	1
042051	inox look geborsteld	888 mm	888 mm	720 mm	1
042052	inox look	888 mm	1588 mm	720 mm	1
042053	inox look geborsteld	888 mm	1588 mm	720 mm	1
042054	inox look	988 mm	1988 mm	720 mm	1
042055	inox look geborsteld	988 mm	1988 mm	720 mm	1



**Bankonderstel type B50**

- aluminium bankonderstel
- bladbevestiging: opliggend, geschroefd
- leveringswijze: ongemonteerd
- hoogteverstelling: geen
- geschikt plaatmateriaal: hout, HPL, kunstleder
- speciaal model op aanvraag voor keramiek en volkern
- niet geschikt voor: glas
- pootprofiel: 75 x 50 mm
- dwarsprofiel: 60 x 30 mm

- andere maten op aanvraag

- per stuk

Bestelnr.	Afwerking	Breedte	Lengte	Hoogte	Verpakking
042056	inox look	388 mm	1488 mm	430 mm	1
042057	inox look geborsteld	388 mm	1488 mm	430 mm	1
042058	inox look	388 mm	1888 mm	430 mm	1
042059	inox look geborsteld	388 mm	1888 mm	430 mm	1

**Tafelonderstel type T120**

- aluminium tafelonderstel
- bladbevestiging: opliggend, geschroefd
- leveringswijze: ongemonteerd
- hoogteverstelling: mogelijk, op aanvraag
- geschikt plaatmateriaal: hout, HPL
- speciaal model op aanvraag voor keramiek en volkern
- niet geschikt voor: glas
- pootprofiel: 80 x 80 mm
- dwarsprofiel: 60 x 30 mm

- andere maten op aanvraag

- per stuk

Bestelnr.	Afwerking	Breedte	Lengte	Hoogte	Verpakking
042060	inox look	900 mm	1600 mm	720 mm	1
042061	inox look geborsteld	900 mm	1600 mm	720 mm	1
042062	inox look	1000 mm	2000 mm	720 mm	1
042063	inox look geborsteld	1000 mm	2000 mm	720 mm	1

**Bankonderstel type B120**

- aluminium bankonderstel
- bladbevestiging: opliggend, geschroefd
- leveringswijze: ongemonteerd
- hoogteverstelling: mogelijk, op aanvraag
- geschikt plaatmateriaal: hout, HPL, kunstleder
- speciaal model op aanvraag voor keramiek en volkern
- niet geschikt voor: glas
- pootprofiel: 80 x 80 mm
- dwarsprofiel: 60 x 30 mm

- andere maten op aanvraag

- per stuk

Bestelnr.	Afwerking	Breedte	Lengte	Hoogte	Verpakking
042064	inox look	400 mm	1500 mm	430 mm	1
042065	inox look geborsteld	400 mm	1500 mm	430 mm	1

## WESCO ALU - SYSTEEM - TECHNIEK

## ALUMINIUM TAFELONDERSTELLEN

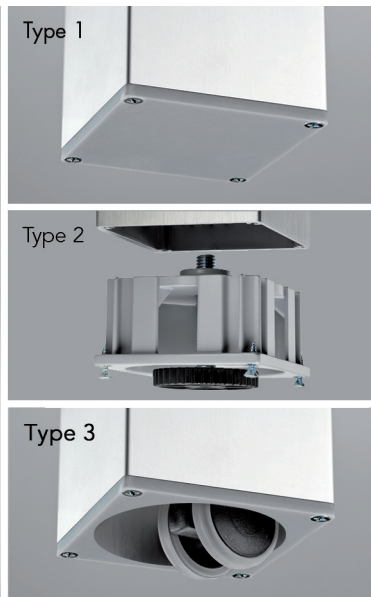
**Tafelonderstel type A700 001/002/003**

- aluminium tafelonderstel
- zonder werkblad

- per stuk

Bestelnr.	Afwerking	Diepte	Breedte	Hoogte	Poten	Profielen	Verpakking
040450	aluminium	710 mm	710 mm	720 mm	80 x 80 mm	60 x 30 mm	1
040452	aluminium	710 mm	1460 mm	720 mm	80 x 80 mm	60 x 30 mm	1
040454	aluminium	810 mm	1960 mm	720 mm	80 x 80 mm	60 x 30 mm	1
040451	inox look	710 mm	710 mm	720 mm	80 x 80 mm	60 x 30 mm	1
040453	inox look	710 mm	1460 mm	720 mm	80 x 80 mm	60 x 30 mm	1
040455	inox look	810 mm	1960 mm	720 mm	80 x 80 mm	60 x 30 mm	1

ALUMINIUM TAFELPOTEN



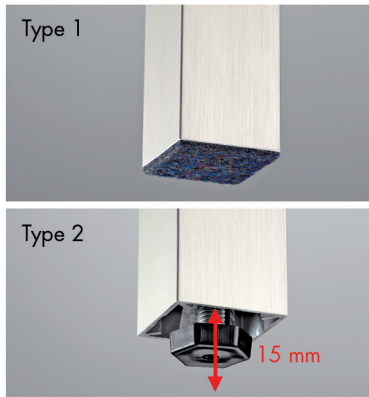
**Tafelpoot type A701 (80 x 80 mm)**

- aluminium tafelpoot
- type 1: kunststof grijze afdekplaat
- type 2: zwarte regelschroef
- type 3: inliggend wiel
- de bevestigingsplaat (140 x 140 mm) kan op de hoek of in het midden van de tafelpoot gemonteerd worden

- per stuk



Bestelnr.	Afwerking	Type	Hoogte	Breedte	Bevestigingsplaat	Verpakking
040502	aluminium	1	720 mm	80 x 80 mm	140 x 140 mm	1
040504	aluminium	1	820 mm	80 x 80 mm	140 x 140 mm	1
040506	aluminium	1	870 mm	80 x 80 mm	140 x 140 mm	1
040522	aluminium	1	1055 mm	80 x 80 mm	140 x 140 mm	1
040528	aluminium	1	1100 mm	80 x 80 mm	140 x 140 mm	1
040503	inox look	1	720 mm	80 x 80 mm	140 x 140 mm	1
040505	inox look	1	820 mm	80 x 80 mm	140 x 140 mm	1
040507	inox look	1	870 mm	80 x 80 mm	140 x 140 mm	1
040523	inox look	1	1055 mm	80 x 80 mm	140 x 140 mm	1
040529	inox look	1	1100 mm	80 x 80 mm	140 x 140 mm	1
040508	aluminium	2	720 mm	80 x 80 mm	140 x 140 mm	1
040510	aluminium	2	820 mm	80 x 80 mm	140 x 140 mm	1
040512	aluminium	2	870 mm	80 x 80 mm	140 x 140 mm	1
040526	aluminium	2	1055 mm	80 x 80 mm	140 x 140 mm	1
040524	aluminium	2	1100 mm	80 x 80 mm	140 x 140 mm	1
040509	inox look	2	720 mm	80 x 80 mm	140 x 140 mm	1
040511	inox look	2	820 mm	80 x 80 mm	140 x 140 mm	1
040513	inox look	2	870 mm	80 x 80 mm	140 x 140 mm	1
040527	inox look	2	1055 mm	80 x 80 mm	140 x 140 mm	1
040525	inox look	2	1100 mm	80 x 80 mm	140 x 140 mm	1
040530	aluminium	3	720 mm	80 x 80 mm	140 x 140 mm	1
040532	aluminium	3	820 mm	80 x 80 mm	140 x 140 mm	1
040534	aluminium	3	870 mm	80 x 80 mm	140 x 140 mm	1
040536	aluminium	3	1055 mm	80 x 80 mm	140 x 140 mm	1
040538	aluminium	3	1100 mm	80 x 80 mm	140 x 140 mm	1
040531	inox look	3	720 mm	80 x 80 mm	140 x 140 mm	1
040533	inox look	3	820 mm	80 x 80 mm	140 x 140 mm	1
040535	inox look	3	870 mm	80 x 80 mm	140 x 140 mm	1
040537	inox look	3	1055 mm	80 x 80 mm	140 x 140 mm	1
040539	inox look	3	1100 mm	80 x 80 mm	140 x 140 mm	1



**Tafelpoot type A701 (40 x 40 mm)**

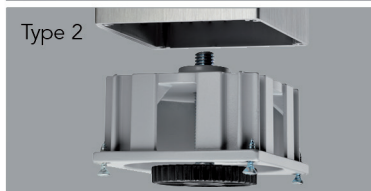
- aluminium tafelpoot
- type 1: met vilt
- type 2: met zwarte regelschroef
- de bevestigingsplaat (90 x 90 mm) kan op de hoek of in het midden van de tafelpoot gemonteerd worden

- per stuk



Bestelnr.	Afwerking	Type	Hoogte	Breedte	Bevestigingsplaat	Verpakking
040490	aluminium	1	720 mm	40 x 40 mm	90 x 90 mm	1
040492	aluminium	1	820 mm	40 x 40 mm	90 x 90 mm	1
040494	aluminium	1	870 mm	40 x 40 mm	90 x 90 mm	1
040514	aluminium	1	1055 mm	40 x 40 mm	90 x 90 mm	1
040520	aluminium	1	1100 mm	40 x 40 mm	90 x 90 mm	1
040491	inox look	1	720 mm	40 x 40 mm	90 x 90 mm	1
040493	inox look	1	820 mm	40 x 40 mm	90 x 90 mm	1
040495	inox look	1	870 mm	40 x 40 mm	90 x 90 mm	1
040515	inox look	1	1055 mm	40 x 40 mm	90 x 90 mm	1
040521	inox look	1	1100 mm	40 x 40 mm	90 x 90 mm	1
040496	aluminium	2	720 mm	40 x 40 mm	90 x 90 mm	1
040498	aluminium	2	820 mm	40 x 40 mm	90 x 90 mm	1
040500	aluminium	2	870 mm	40 x 40 mm	90 x 90 mm	1
040518	aluminium	2	1055 mm	40 x 40 mm	90 x 90 mm	1
040516	aluminium	2	1100 mm	40 x 40 mm	90 x 90 mm	1
040497	inox look	2	720 mm	40 x 40 mm	90 x 90 mm	1
040499	inox look	2	820 mm	40 x 40 mm	90 x 90 mm	1
040501	inox look	2	870 mm	40 x 40 mm	90 x 90 mm	1
040519	inox look	2	1055 mm	40 x 40 mm	90 x 90 mm	1
040517	inox look	2	1100 mm	40 x 40 mm	90 x 90 mm	1

## ALUMINIUM SOKKELPOTEN

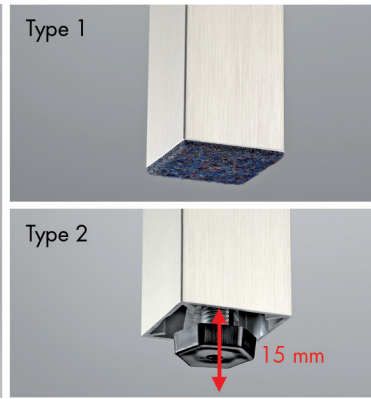
**Sokkelpoot type A701 (80 x 80 mm)**

- aluminium sokkelpoot
- type 1: kunststof grijze afdekkap
- type 2: zwarte regelschroef
- type 3: inliggend wiel
- de bevestigingsplaat (140 x 140 mm) kan op de hoek of in het midden van de tafelpoot gemonteerd worden

- per stuk



Bestelnr.	Afwerking	Type	Hoogte	Breedte	Bevestigingsplaat	Verpakking
040478	aluminium	1	100 mm	80 x 80 mm	140 x 140 mm	1
040480	aluminium	1	150 mm	80 x 80 mm	140 x 140 mm	1
040482	aluminium	1	200 mm	80 x 80 mm	140 x 140 mm	1
040479	inox look	1	100 mm	80 x 80 mm	140 x 140 mm	1
040481	inox look	1	150 mm	80 x 80 mm	140 x 140 mm	1
040483	inox look	1	200 mm	80 x 80 mm	140 x 140 mm	1
040484	aluminium	2	100 mm	80 x 80 mm	140 x 140 mm	1
040486	aluminium	2	150 mm	80 x 80 mm	140 x 140 mm	1
040488	aluminium	2	200 mm	80 x 80 mm	140 x 140 mm	1
040485	inox look	2	100 mm	80 x 80 mm	140 x 140 mm	1
040487	inox look	2	150 mm	80 x 80 mm	140 x 140 mm	1
040489	inox look	2	200 mm	80 x 80 mm	140 x 140 mm	1
040540	aluminium	3	100 mm	80 x 80 mm	140 x 140 mm	1
040542	aluminium	3	150 mm	80 x 80 mm	140 x 140 mm	1
040544	aluminium	3	200 mm	80 x 80 mm	140 x 140 mm	1
040541	inox look	3	100 mm	80 x 80 mm	140 x 140 mm	1
040543	inox look	3	150 mm	80 x 80 mm	140 x 140 mm	1
040545	inox look	3	200 mm	80 x 80 mm	140 x 140 mm	1

**Sokkelpoot type A701 (40 x 40 mm)**

- aluminium sokkelpoot
- type 1: met vilt
- type 2: zwarte regelschroef
- de bevestigingsplaat (90 x 90 mm) kan op de hoek of in het midden van de tafelpoot gemonteerd worden

- per stuk

Bestelnr.	Afwerking	Type	Hoogte	Breedte	Bevestigingsplaat	Verpakking
040466	aluminium	1	100 mm	40 x 40 mm	90 x 90 mm	1
040468	aluminium	1	150 mm	40 x 40 mm	90 x 90 mm	1
040470	aluminium	1	200 mm	40 x 40 mm	90 x 90 mm	1
040467	inox look	1	100 mm	40 x 40 mm	90 x 90 mm	1
040469	inox look	1	150 mm	40 x 40 mm	90 x 90 mm	1
040471	inox look	1	200 mm	40 x 40 mm	90 x 90 mm	1
040472	aluminium	2	100 mm	40 x 40 mm	90 x 90 mm	1
040474	aluminium	2	150 mm	40 x 40 mm	90 x 90 mm	1
040476	aluminium	2	200 mm	40 x 40 mm	90 x 90 mm	1
040473	inox look	2	100 mm	40 x 40 mm	90 x 90 mm	1
040475	inox look	2	150 mm	40 x 40 mm	90 x 90 mm	1
040477	inox look	2	200 mm	40 x 40 mm	90 x 90 mm	1

**Van Opstal & C° n.v.**  
**Boomsesteenweg 34, B- 2630 Aartselaar**  
T +32 (0)3- 887.40.48 • F +32 (0)3- 887.76.06 • E [info@vanopstal.be](mailto:info@vanopstal.be)  
[www.vanopstal.be](http://www.vanopstal.be)

**Van Opstal Nederland b.v.**  
**Minden 56, NL- 7327 AW Apeldoorn**  
T +31 (0)55- 543.03.33 • F +31 (0)55- 543.00.09 • E [info@vanopstal.nl](mailto:info@vanopstal.nl)  
[www.vanopstal.nl](http://www.vanopstal.nl)

Uw verdeler: